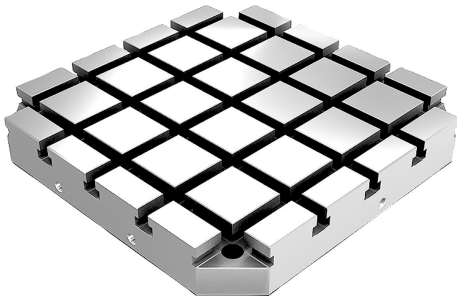


Artikelbeschreibung/Produktabbildungen

**Beschreibung****Werkstoff:**

GJL 300.

Ausführung:

Auflage- und Aufspannflächen geschliffen.

Hinweis:

Paletten mit T-Nuten werden zum Aufbau von modularen Vorrichtungen eingesetzt. Diese Paletten werden direkt auf Maschinentischen positioniert und befestigt.

Die genauen Nutenabstände in Längs- und Querrichtung garantieren eine sehr hohe Wiederholgenauigkeit der Aufspannungen. Die Paletten sind abgestimmt auf Maschinentischen für Werkzeugmaschinen nach DIN 55201 und Maschinentischen nach JIS6337-1980.

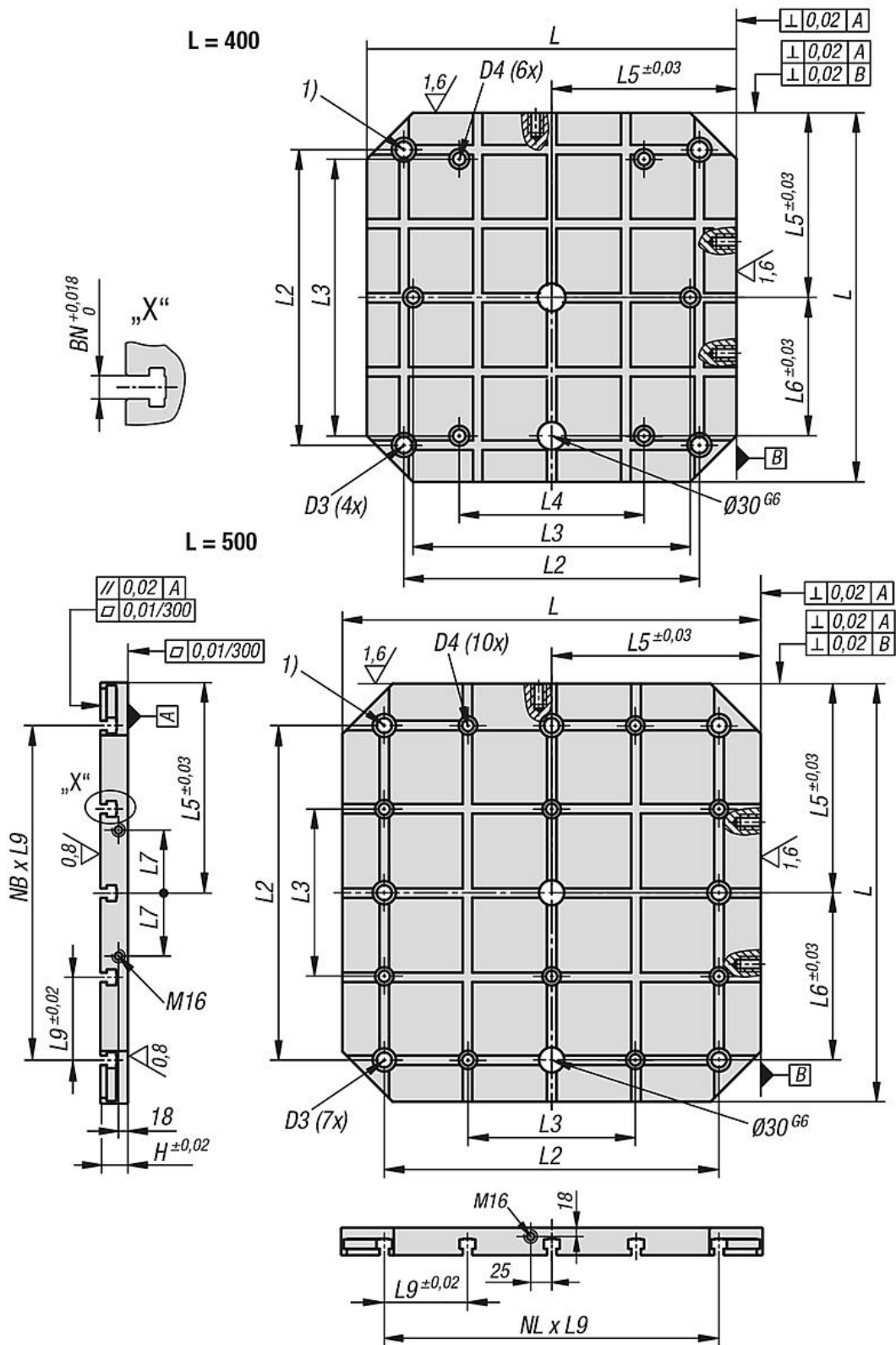
Positionierbolzen zum Abstecken der Paletten auf Maschinentischen nach DIN 55201 müssen separat bestellt werden.

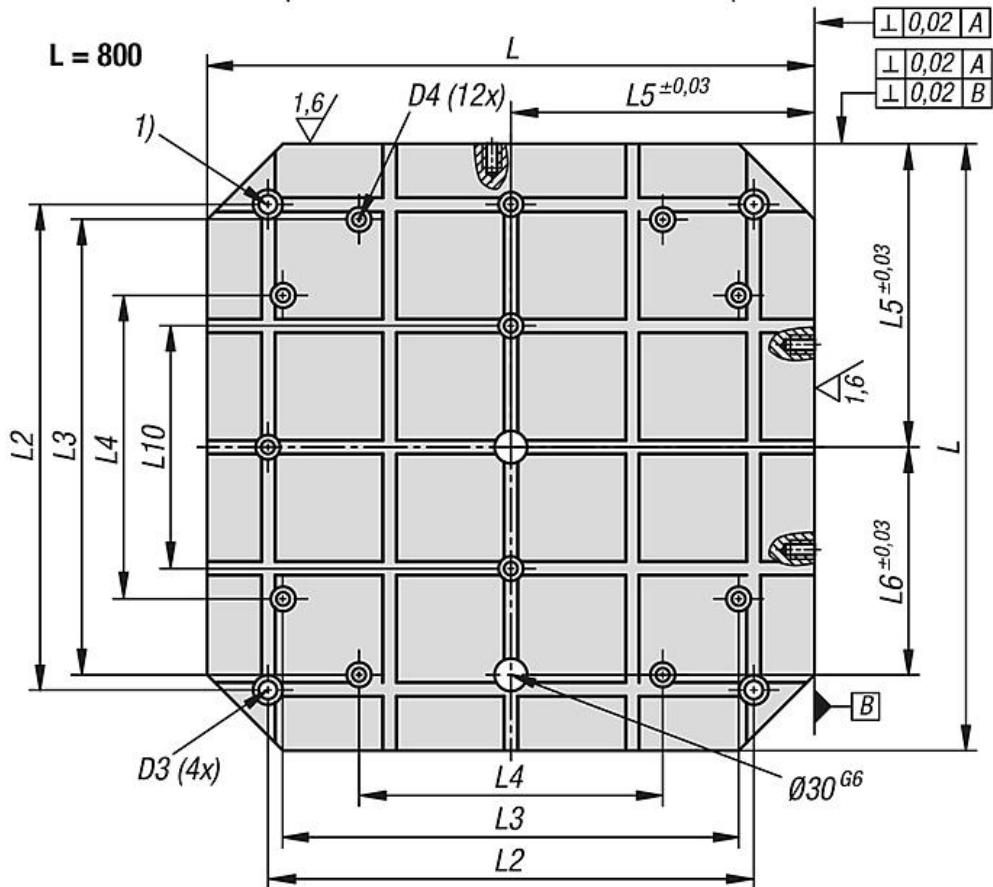
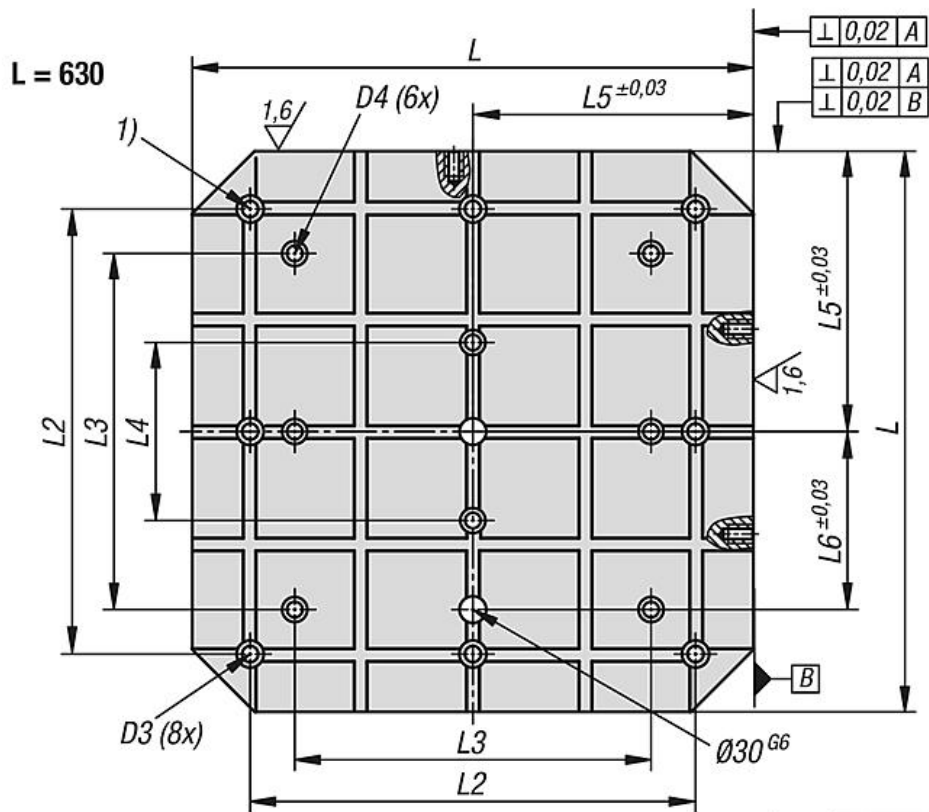
Lieferung inklusive Ringschrauben mit T-Nutensteinen für den Transport.

Weitere Abmessungen auf Anfrage.

Zeichnungshinweis:

1) Durchgangsbohrung für Zylinderschraube DIN 912 (D3/D4)





Artikelübersicht

Bestellnummer	L	H	D3	D4	L2	L3	L4	L5	L6	L7	L9	L10	Nutbreite	NL=Anzahl in Längsrichtung	NB=Anzahl in Querrichtung
01148-3144040	400	60	M16	M12	320	300	200	200	150	55	80	-	14	4	4
01148-3145050	500	60	M16	M12	400	200	-	250	200	75	100	-	14	4	4
01148-3146363	630	60	M16	M16	500	400	200	315	200	100	125	-	14	4	4
01148-3148080	800	60	M16	M16	640	600	400	400	300	135	160	320	14	4	4
01148-3184040	400	75	M16	M12	320	300	200	200	150	55	80	-	18	4	4
01148-3185050	500	75	M16	M12	400	200	-	250	200	75	100	-	18	4	4
01148-3186363	630	75	M16	M16	500	400	200	315	200	100	125	-	18	4	4
01148-3188080	800	75	M16	M16	640	600	400	400	300	135	160	320	18	4	4