



**Beschreibung**

**Werkstoff:**

Körper Vergütungsstahl,  
Kugel Wälzlagerstahl 1.2067,  
Einsatz POM

**Ausführung:**

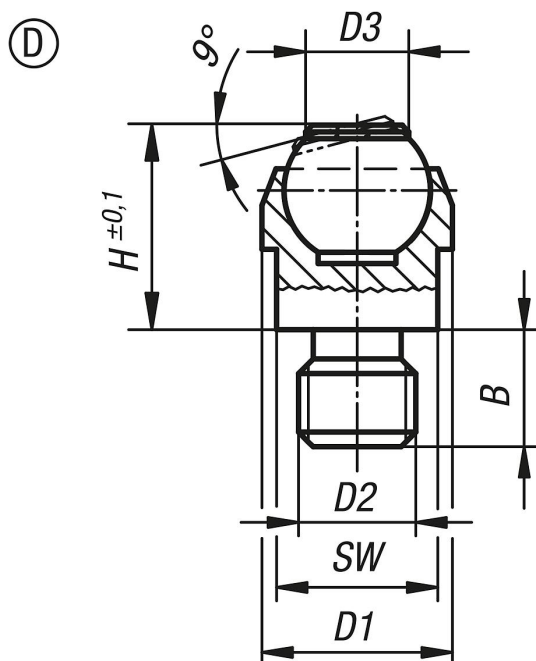
Körper vergütet und phosphatiert.  
Kugel gehärtet.

**Hinweis:**

Die Pendelauflagen dienen als Anschläge, Auflagen und Druckstücke im Vorrichtungsbau.

Kugel gegen Verdrehen gesichert.

**Zeichnungen**



**Artikelübersicht**

Bestellnummer	Form	B	D1	D2	D3	H	Kugel-Ø	SW	Belastbarkeit max. kN (nur bei statischer Belastung)
02000-208	D	8	13	M8	7,9	13	10	11	10
02000-210	D	10	20	M10	12,7	18	16	17	25
02000-212	D	12	20	M12	12,7	18	16	17	25

