



### Beschreibung

**Werkstoff:**

Körper Vergütungsstahl, Kugel Wälzlagerstahl 1.2067.

**Ausführung:**

Körper vergütet und phosphatiert.

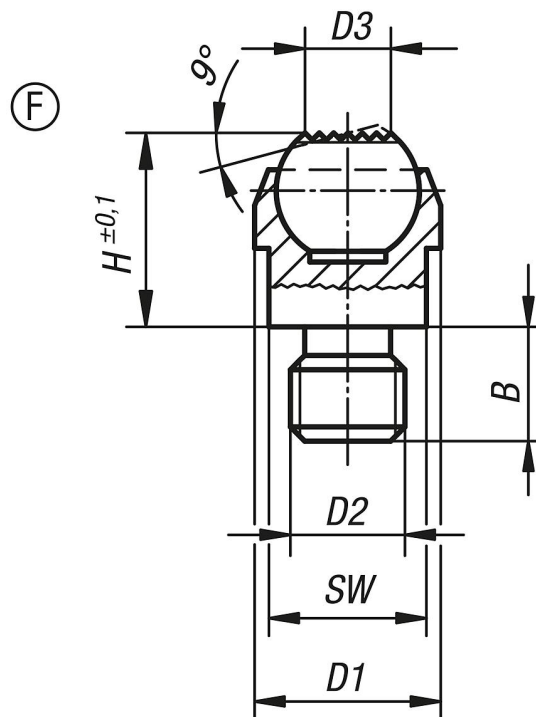
Kugel gehärtet.

**Hinweis:**

Die Pendelauflagen dienen als Anschläge, Auflagen und Druckstücke im Vorrichtungsbau.

Kugel gegen Verdrehen gesichert.

### Zeichnungen



### Artikelübersicht

Bestellnummer	Form	B	D1	D2	D3	H	Kugel-Ø	SW	Belastbarkeit max. kN (nur bei statischer Belastung)
02000-308	F	8	13	M8	7,2	13	10	11	10
02000-310	F	10	20	M10	10,5	18	16	17	25
02000-312	F	12	20	M12	10,5	18	16	17	25
02000-316	F	16	30	M16	20	27	25	27	90
02000-320	F	20	50	M20	34,5	35	40	41	165

