

Artikelbeschreibung/Produktabbildungen



Beschreibung

Werkstoff:

Körper Vergütungsstahl, Kugel Wälzlagerstahl 1.2067.

Ausführung:

Körper vergütet und phosphatiert.

Kugel gehärtet.

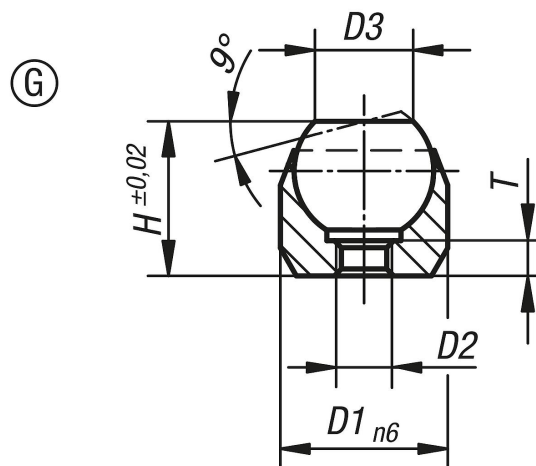
Hinweis:

Die Pendelauflagen dienen als Anschläge, Auflagen und Druckstücke im Vorrichtungsbau.

Kugel gegen Verdrehen gesichert.

* Gilt nur, wenn die Mindest-Bohrungstiefe eingehalten ist.

Zeichnungen



Artikelübersicht

Bestellnummer	Form	D1	D2	D3	H	T	Kugel-Ø	Aufnahme- bohrung	Belastbarkeit max. kN (nur bei statischer Belastung)
02000-403	G	12	M3	7,2	11	3,5	10	Ø 12 H7X6 min.	10*
02000-404	G	18	M4	10,5	17	4,4	16	Ø 18 H7X8 min.	25*
02000-405	G	28	M5	20	25	6,3	25	Ø 28 H7X13 min.	90*