



### Beschreibung

**Werkstoff:**

Körper Vergütungsstahl,  
Kugel Wälzlagerstahl 1.2067,  
Einsatz Hartmetall.

**Ausführung:**

Körper vergütet und phosphatiert.  
Kugel gehärtet.

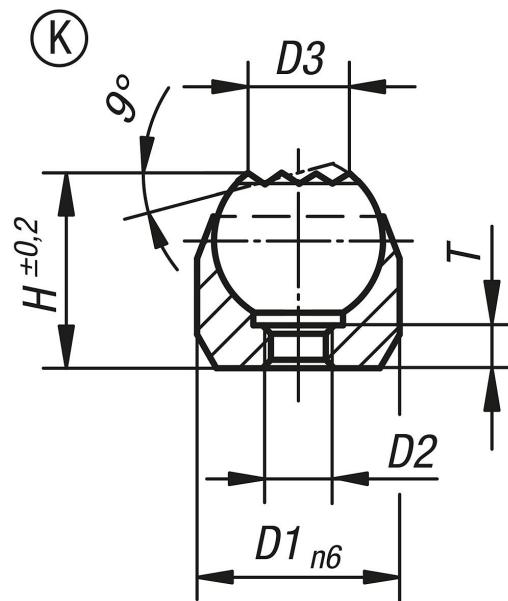
**Hinweis:**

Die Pendelauflagen dienen als Anschläge, Auflagen und Druckstücke im Vorrichtungsbau.

Kugel gegen Verdrehen gesichert.

\* Gilt nur, wenn die Mindest-Bohrungstiefe eingehalten ist.

### Zeichnungen



### Artikelübersicht

Bestellnummer	Form	D1	D2	D3	H	T	Kugel-Ø	Aufnahmebohrung	Belastbarkeit max. kN (nur bei statischer Belastung)
02000-803	K	12	M3	7,9	11	3	10	Ø 12 H7X6 min.	10*
02000-804	K	18	M4	12,7	17	4	16	Ø 18 H7X8 min.	25*
02000-805	K	28	M5	19,05	25	6	25	Ø 28 H7X13 min.	90*

