



**Beschreibung**

**Werkstoff:**

Körper Vergütungsstahl.  
Kugel Hartmetall.

**Ausführung:**

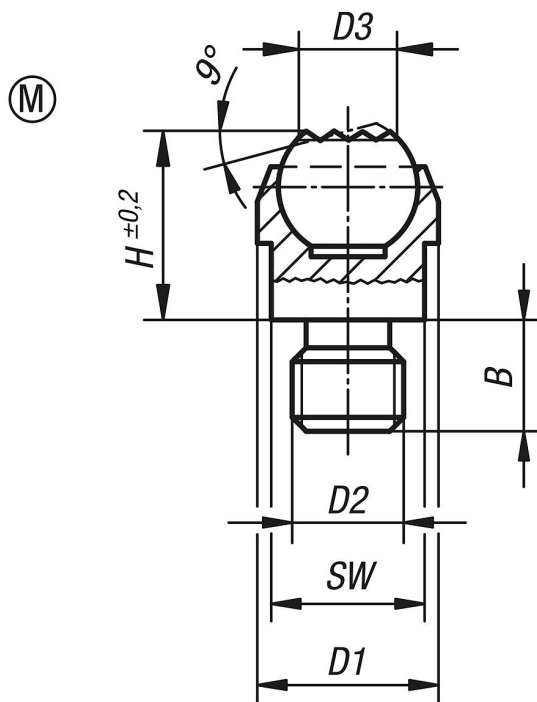
Körper vergütet und phosphatiert.  
Kugel vernickelt.

**Hinweis:**

Die Pendelauflagen dienen als Anschläge, Auflagen und Druckstücke im Vorrichtungsbau.

Kugel gegen Verdrehen gesichert.

Zeichnungen



Artikelübersicht

| Bestellnummer | Form | B  | D1 | D2  | D3  | H    | Kugel-Ø | SW | Belastbarkeit max. kN (nur bei statischer Belastung) |
|---------------|------|----|----|-----|-----|------|---------|----|--|
| 02000-908     | M    | 8  | 13 | M8  | 7,7 | 13,3 | 10      | 11 | 10   |
| 02000-910     | M    | 10 | 20 | M10 | 12  | 18   | 16      | 17 | 25   |
| 02000-912     | M    | 12 | 20 | M12 | 12  | 18   | 16      | 17 | 25   |

