



Beschreibung

Werkstoff:

Körper Vergütungsstahl.

Kugel rost- und säurebeständiger Stahl.

Einsatz:

Form M Werkzeugstahl mit Hartmetallriffelung.

Ausführung:

Körper vergütet und brüniert.

Kugel gehärtet und blank.

Einsatz:

Form M brüniert.

Hinweis:

Die Pendelauflagen werden zum Stützen und Spannen von unbearbeiteten und bearbeiteten Werkstücken verwendet.

Darüber hinaus dienen sie als Anschläge, Auflagen und Druckstücke im Vorrichtungs- und Werkzeugbau.

Die Kugel kann durch leichten Druck auf die Zylinderschraube aus dem Gehäuse entfernt werden.

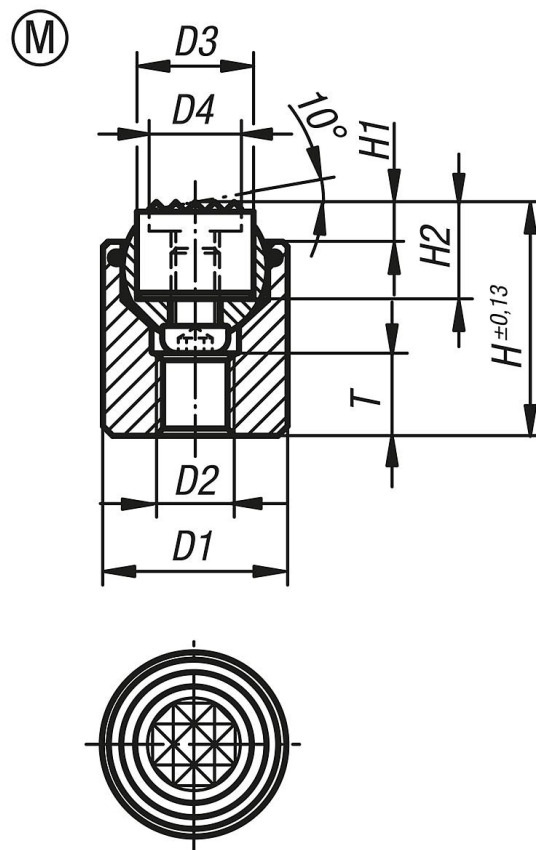
Kugel gegen Verdrehen gesichert.

Vorteile:

Hohe Wirtschaftlichkeit durch die Austauschbarkeit der Einsätze.

Der eingebaute O-Ring hält die Kugel und verhindert das Eindringen von Schmutz und Fremdteilchen.

Dadurch wird eine gleichmäßige Bewegung gewährleistet.



Artikelübersicht

Bestellnummer	Form	D1	D2	D3	D4	H	H1	H2	Kugel-Ø	Belastbarkeit max. kN (nur bei statischer Belastung)	Bestellnummer für Gripper
02003-917X022	M	17	M6	10	7,9	22	4	10	13	28	07113-10107
02003-919X024	M	19	M8	12	9,5	24	4	10	15	39	07113-12107
02003-924X028	M	24	M10	16	12,7	28	4	10	20	58	07113-16107
02003-930X030	M	30	M12	20	15,9	30	4	10	23	95	07113-20107
02003-936X036	M	36	M12	25	19	36	4	10	28	136	07113-25107