



Beschreibung

Werkstoff:

Körper Vergütungsstahl.

Kugel:

Form 0 Edelstahl mit Diamant-Oberfläche.

Ausführung:

Körper vergütet und brüniert.

Kugel:

Form 0 Oberfläche vergleichbar mit 100er Schleifkörnung.

Hinweis:

Die Pendelauflagen werden zum Stützen und Spannen von unbearbeiteten und bearbeiteten Werkstücken verwendet.

Darüber hinaus dienen sie als Anschläge, Auflagen und Druckstücke im Vorrichtungs- und Werkzeugbau.

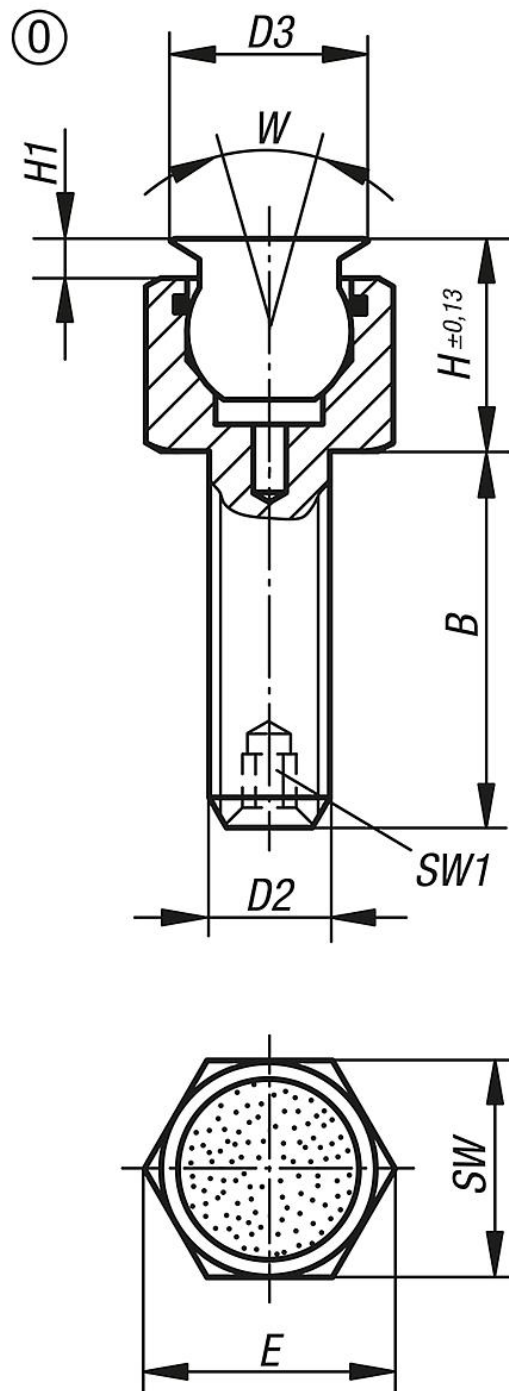
Kugel gegen Verdrehen gesichert.

Form 0: Die abrasive Diamant-Oberfläche ist fest mit der Kugel verschmolzen. Sie eignet sich ideal zur Aufnahme von glatten oder rutschigen Anwendungen mit einem Minimum von Spanndruck. Dabei übertragen die Diamant-Partikel hohe Haltekräfte auf eine sehr kleine Fläche mit minimaler Beeinträchtigung der Oberfläche. Die Diamant-Oberfläche bietet eine hervorragende Verschleißfestigkeit.

Verwendung:

Der eingebaute O-Ring hält die Kugel und verhindert das Eindringen von Schmutz und Fremtteilchen.

Dadurch wird eine gleichmäßige Bewegung gewährleistet.



Artikelübersicht

Bestellnummer	Form	B	D2	D3	H	H1	E	SW	SW1	W	Kugel-Ø	Belastbarkeit max. kN (nur bei statischer Belastung)
02006-506X	0	12	M6	8	10	2	11,5	10	-	28	7	9,2
02006-508X	0	12	M8	11	14,5	3	15	13	-	28	10	15,5
02006-510X	0	15	M10	14	16	3	19,6	17	3	28	13	18,8
02006-512X	0	20	M12	19	19	4	21,9	19	5	24	15	29,8
02006-516X	0	25	M16	21	23	4	27,7	24	6	24	20	50,3

