



## Beschreibung

### Werkstoff:

Körper: Vergütungsstahl.

Kugel: Rost- und säurebeständiger Stahl.

Einsatz:

Form C, F, M Werkzeugstahl.

Form K POM.

Form E Edelstahl.

Form O Edelstahl mit Diamant-Oberfläche.

Form P Edelstahl mit Polyurethan-Oberfläche.

### Ausführung:

Körper vergütet und brüniert.

Kugel gehärtet und blank.

Einsatz:

Form C, F gehärtet und brüniert.

Form M mit Hartmetallriffelung, brüniert.

Form K weiß.

Form E gehärtet, blank.

Form O Diamant-Oberfläche vergleichbar mit 100er Schleifkörnung.

Form P Polyurethan-Oberfläche Härte 60° Shore.

### Hinweis:

Die Pendelauflagen werden zum Stützen und Spannen von unbearbeiteten und bearbeiteten Werkstücken verwendet.

Darüber hinaus dienen sie als Anschläge, Auflagen und Druckstücke im Vorrichtungs- und Werkzeugbau.

Die Kugel kann durch leichten Druck auf die Zylinderschraube aus dem Gehäuse entfernt werden.

Kugel gegen Verdrehen gesichert.

### Vorteile:

Hohe Wirtschaftlichkeit durch die Austauschbarkeit der Einsätze.

Der eingebaute O-Ring hält die Kugel und verhindert das Eindringen von Schmutz und Fremdeilchen.

Dadurch wird eine gleichmäßige Bewegung gewährleistet.

### Zeichnungshinweis:

Form C: Stahleinsatz abgeflacht, plan

Form E: Edelstahleinsatz abgeflacht, plan

Form F: Gripper abgeflacht, mit Riffelung

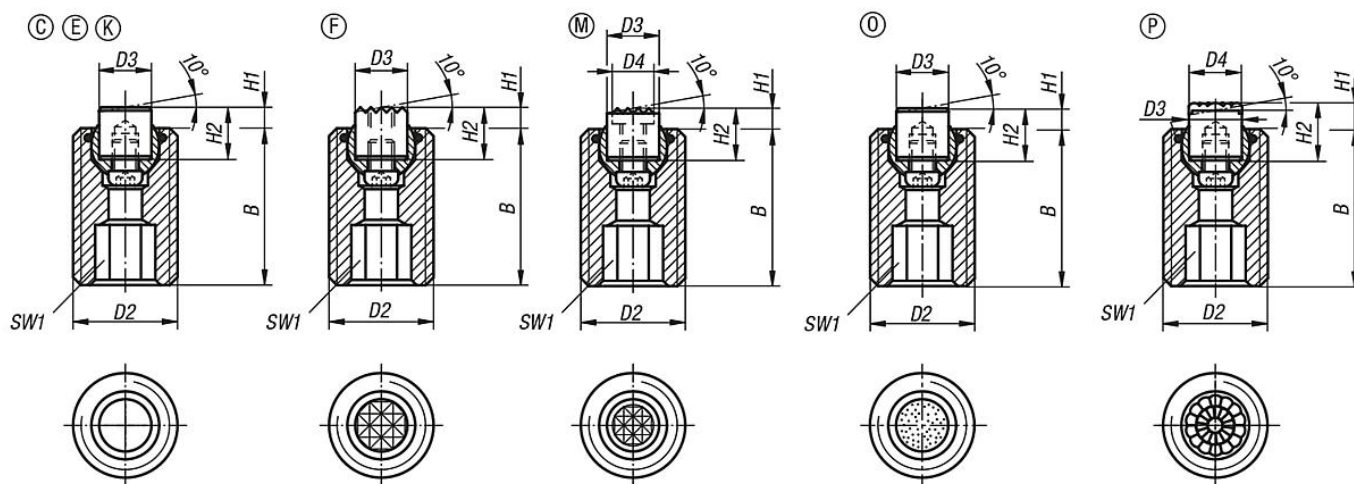
Form K: POM-Einsatz abgeflacht, plan

Form M: Gripper abgeflacht, mit Riffelung aus Hartmetall

Form O: Edelstahleinsatz mit Diamant-Oberfläche

Form P: Edelstahleinsatz mit Polyurethan-Oberfläche

## Zeichnungen



## Artikelübersicht

Bestellnummer	Form	B	D2	D3	H1	H2	SW1	Kugel-Ø	Belastbarkeit max. kN (nur bei statischer Belastung)	Bestellnummer für Stahleinsatz
02009-120X030	C	30	M20	10	4	10	10	13	37	07113-10108
02009-120X050	C	50	M20	10	4	10	10	13	37	07113-10108
02009-120X070	C	70	M20	10	4	10	10	13	37	07113-10108
02009-124X040	C	40	M24	12	4	10	10	15	55	07113-12108
02009-124X080	C	80	M24	12	4	10	10	15	55	07113-12108

Bestellnummer	Form	B	D2	D3	H1	H2	SW1	Kugel-Ø	Belastbarkeit max. kN (nur bei statischer Belastung)	Bestellnummer für Edelleinsatz
02009-220X030	E	30	M20	10	4	10	10	13	37	07113-10102
02009-220X050	E	50	M20	10	4	10	10	13	37	07113-10102
02009-220X070	E	70	M20	10	4	10	10	13	37	07113-10102
02009-224X040	E	40	M24	12	4	10	10	15	55	07113-12102
02009-224X080	E	80	M24	12	4	10	10	15	55	07113-12102

Bestellnummer	Form	B	D2	D3	H1	H2	SW1	Kugel-Ø	Belastbarkeit max. kN (nur bei statischer Belastung)	Bestellnummer für Gripper
02009-320X030	F	30	M20	10	4	10	10	13	37	07113-1010
02009-320X050	F	50	M20	10	4	10	10	13	37	07113-1010
02009-320X070	F	70	M20	10	4	10	10	13	37	07113-1010
02009-324X040	F	40	M24	12	4	10	10	15	55	07113-1210
02009-324X080	F	80	M24	12	4	10	10	15	55	07113-1210

Bestellnummer	Form	B	D2	D3	H1	H2	SW1	Kugel-Ø	Belastbarkeit max. kN (nur bei statischer Belastung)	Bestellnummer für POM-Einsatz
02009-720X030	K	30	M20	10	4	10	10	13	4	07113-10109
02009-720X050	K	50	M20	10	4	10	10	13	4	07113-10109
02009-720X070	K	70	M20	10	4	10	10	13	4	07113-10109
02009-724X040	K	40	M24	12	4	10	10	15	7	07113-12109
02009-724X080	K	80	M24	12	4	10	10	15	7	07113-12109

Bestellnummer	Form	B	D2	D3	D4	H1	H2	SW1	Kugel-Ø	Belastbarkeit max. kN (nur bei statischer Belastung)	Bestellnummer für Gripper
02009-920X030	M	30	M20	10	7,9	4	10	10	13	37	07113-10107
02009-920X050	M	50	M20	10	7,9	4	10	10	13	37	07113-10107
02009-920X070	M	70	M20	10	7,9	4	10	10	13	37	07113-10107
02009-924X040	M	40	M24	12	9,5	4	10	10	15	55	07113-12107
02009-924X080	M	80	M24	12	9,5	4	10	10	15	55	07113-12107

## Artikelübersicht

Bestellnummer	Form	B	D2	D3	H1	H2	SW1	Kugel-Ø	Belastbarkeit max. kN (nur bei statischer Belastung)	Bestellnummer für Edelstahleinsatz Diamantoberfläche
02009-520X030	0	30	M20	10	4	10	10	13	37	07113-10105
02009-520X050	0	50	M20	10	4	10	10	13	37	07113-10105
02009-520X070	0	70	M20	10	4	10	10	13	37	07113-10105
02009-524X040	0	40	M24	12	4	10	10	15	55	07113-12105
02009-524X080	0	80	M24	12	4	10	10	15	55	07113-12105

Bestellnummer	Form	B	D2	D3	D4	H1	H2	SW1	Kugel-Ø	Belastbarkeit max. kN (nur bei statischer Belastung)	Bestellnummer für Edelstahleinsatz Polyurethanoberfläche
02009-620X030	P	30	M20	10	10	6	12	10	13	37	07113-10126
02009-620X050	P	50	M20	10	10	6	12	10	13	37	07113-10126
02009-620X070	P	70	M20	10	10	6	12	10	13	37	07113-10126
02009-624X040	P	40	M24	12	13	6	12	10	15	55	07113-12126
02009-624X080	P	80	M24	12	13	6	12	10	15	55	07113-12126