

## Artikelbeschreibung/Produktabbildungen



## Beschreibung

**Werkstoff:**

Hochleistungskeramik Cerazur.

**Ausführung:**

geschliffen.

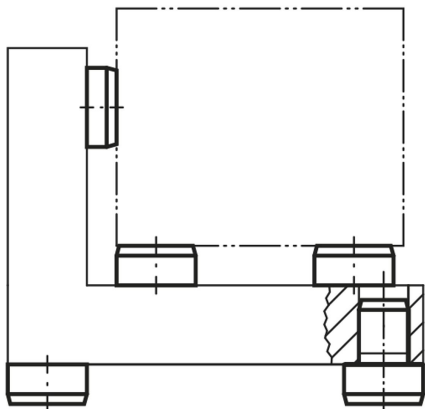
Auflagefläche ohne Zentrierung.

**Hinweis:**

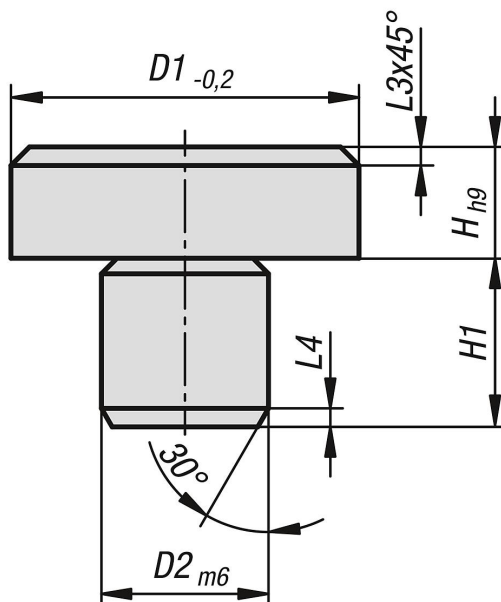
Die Auflagebolzen sind auch als Füße für Vorrichtungen verwendbar.

**Vorteile:**

Cerazur ist extrem schlagzäh und biegefest. Die Basis des Werkstoffs bildet Zirkonoxid. Es handelt sich um eine Metall-Keramik Verbundlösung.



## Zeichnungen



## Artikelübersicht

| Bestellnummer   | D1 | D2 | H   | H1  | L3 | L4 |
|-----------------|----|----|-----|-----|----|----|
| 02010-01-060025 | 6  | 4  | 2,5 | 6,5 | 1  | 1  |
| 02010-01-060045 | 6  | 4  | 4,5 | 8,5 | 1  | 1  |
| 02010-01-060050 | 6  | 4  | 5   | 6   | 1  | 1  |
| 02010-01-100040 | 10 | 6  | 4   | 8,5 | 1  | 1  |

## Artikelübersicht

| Bestellnummer   | D1   | D2 | H  | H1  | L3 | L4 |
|-----------------|------|----|----|-----|----|----|
| 02010-01-100080 | 10   | 6  | 8  | 8,5 | 1  | 1  |
| 02010-01-120060 | 12   | 6  | 6  | 10  | 1  | 1  |
| 02010-01-120100 | 12   | 6  | 10 | 10  | 1  | 1  |
| 02010-01-160050 | 16   | 8  | 5  | 10  | 1  | 1  |
| 02010-01-160130 | 16   | 8  | 13 | 10  | 1  | 1  |
| 02010-01-194060 | 19,4 | 10 | 6  | 12  | 1  | 1  |
| 02010-01-194120 | 19,4 | 10 | 12 | 12  | 1  | 1  |
| 02010-01-250080 | 25   | 12 | 8  | 14  | 1  | 1  |
| 02010-01-250200 | 25   | 12 | 20 | 14  | 1  | 1  |
| 02010-01-250300 | 25   | 12 | 30 | 14  | 1  | 1  |
| 02010-01-300250 | 30   | 16 | 25 | 20  | 1  | 1  |
| 02010-01-300400 | 30   | 16 | 40 | 20  | 1  | 1  |
| 02010-01-300500 | 30   | 16 | 50 | 20  | 1  | 1  |
| 02010-01-300650 | 30   | 16 | 65 | 20  | 1  | 1  |