

Artikelbeschreibung/Produktabbildungen



Beschreibung

Werkstoff:

Körper Vergütungsstahl.

Ausführung:

Körper vergütet und brüniert.

Hinweis:

Die Auflagebolzen werden zum Stützen von unbearbeiteten und bearbeiteten Werkstücken verwendet. Darüber hinaus dienen sie als Anschläge und Druckstücke im Vorrichtung- und Werkzeugbau.

In das Gewinde D können Gewindestifte oder Stiftschrauben eingedreht und verklebt werden. So erhält man auf einfache Art eine Auflage mit Außengewinde.

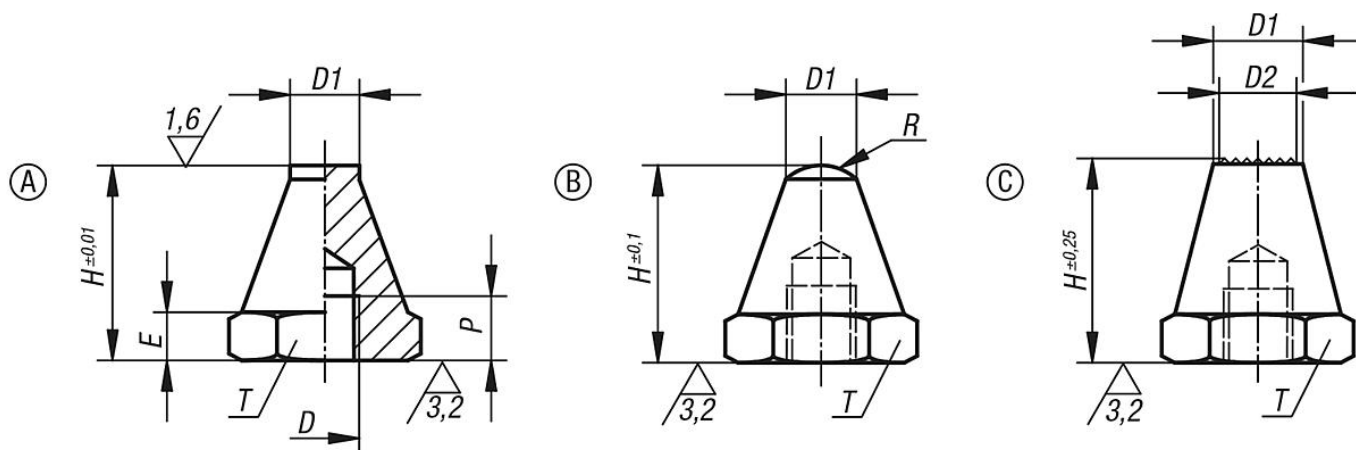
Zeichnungshinweis:

Form A: Planfläche

Form B: Kugelfläche

Form C: Riffelfläche

Zeichnungen



Artikelübersicht

| Bestellnummer Form A | Bestellnummer Form B | Bestellnummer Form C | D | D1 | D2 | E | H | P | R | T |
|----------------------|----------------------|----------------------|-----|----|---------|---|------|----|-----------|----|
| 02028-106012 | 02028-206012 | 02028-306012 | M6 | 6 | -/-/5 | 3 | 12,5 | 4 | -/5/- | 11 |
| 02028-106025 | 02028-206025 | 02028-306025 | M6 | 6 | -/-/5 | 3 | 25 | 7 | -/5/- | 11 |
| 02028-108015 | 02028-208015 | 02028-308015 | M8 | 8 | -/-/6 | 4 | 15 | 6 | -/8,5/- | 13 |
| 02028-108030 | 02028-208030 | 02028-308030 | M8 | 8 | -/-/6 | 4 | 30 | 9 | -/8,5/- | 13 |
| 02028-110020 | 02028-210020 | 02028-310020 | M10 | 10 | -/-/8 | 5 | 20 | 9 | -/9/- | 17 |
| 02028-110040 | 02028-210040 | 02028-310040 | M10 | 10 | -/-/8 | 5 | 40 | 13 | -/9/- | 17 |
| 02028-112025 | 02028-212025 | 02028-312025 | M12 | 12 | -/-/9,5 | 6 | 25 | 11 | -/12,75/- | 19 |
| 02028-112050 | 02028-212050 | 02028-312050 | M12 | 12 | -/-/9,5 | 6 | 50 | 16 | -/12,75/- | 19 |
| 02028-116030 | 02028-216030 | 02028-316030 | M16 | 16 | -/-/13 | 8 | 30 | 12 | -/17/- | 24 |
| 02028-116060 | 02028-216060 | 02028-316060 | M16 | 16 | -/-/13 | 8 | 60 | 20 | -/17/- | 24 |

