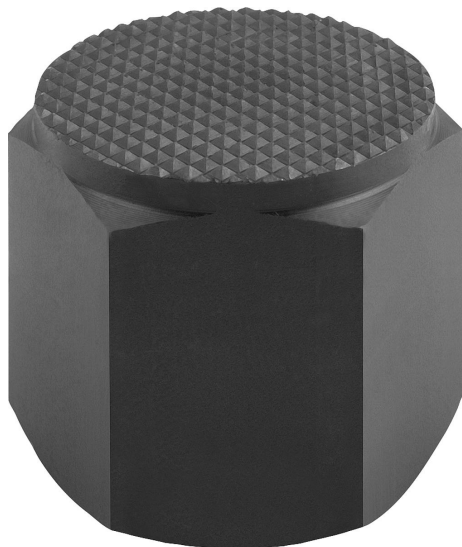


## Artikelbeschreibung/Produktabbildungen



## Beschreibung

## Werkstoff:

Automatenstahl.

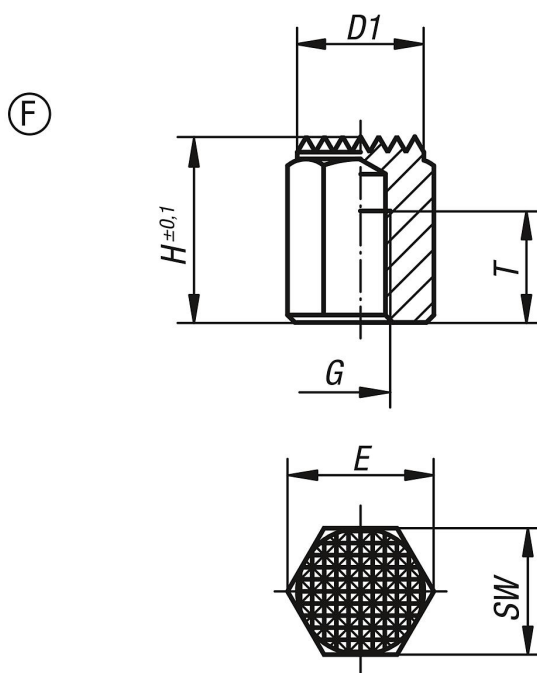
## Ausführung:

einsatzgehärtet und brüniert.

## Hinweis:

Die Positionsfüße werden als Auflagen, Anschläge und Druckstücke im Vorrichtungsbau und allgemeinen Maschinen- und Gerätebau verwendet.

## Zeichnungen



## Artikelübersicht

Bestellnummer	Form	D1	G	H	T	E	SW
02040-610	F	13	M6	10	6	14,4	13
02040-6151	F	13	M6	15	10	14,4	13
02040-6101	F	17	M8	10	6	19,4	17
02040-615	F	17	M8	15	6	19,4	17
02040-6251	F	17	M8	25	16	19,4	17
02040-6201	F	19	M10	20	10	21,1	19
02040-6302	F	19	M10	30	15	21,1	19
02040-6401	F	19	M10	40	15	21,1	19
02040-620	F	22	M12	20	10	25,2	22
02040-625	F	22	M12	25	15	25,2	22
02040-630	F	22	M12	30	20	25,2	22
02040-640	F	22	M12	40	25	25,2	22

## Artikelübersicht

Bestellnummer	Form	D1	G	H	T	E	SW
02040-650	F	22	M12	50	25	25,2	22
02040-6301	F	30	M16	30	20	33	30
02040-6501	F	30	M16	50	25	33	30