

## Artikelbeschreibung/Produktabbildungen



## Beschreibung

## Werkstoff:

Körper Vergütungsstahl.

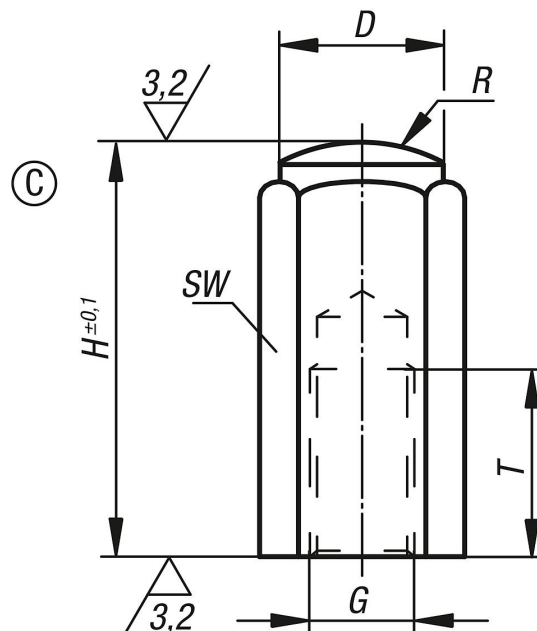
## Ausführung:

Körper vergütet und brüniert.  
Auflageflächen einsatzgehärtet.

## Hinweis:

Die VorrichtungsfüÙe werden zum Stützen von unbearbeiteten und bearbeiteten Werkstücken und Vorrichtungen verwendet. Darüber hinaus dienen sie als Anschläge und Druckstücke im Vorrichtungs- und Werkzeugbau.

## Zeichnungen



## Artikelübersicht

Bestellnummer	Form	D	G	H	R	T	SW
02070-306X20	C	9,5	M6	20	15	12	10
02070-306X40	C	9,5	M6	40	15	12	10
02070-310X32	C	16,5	M10	32	30	18	17
02070-310X63	C	16,5	M10	63	30	18	17
02070-312X32	C	18,5	M12	32	35	18	19
02070-312X63	C	18,5	M12	63	35	18	19

## Artikelübersicht

Bestellnummer	Form	D	G	H	R	T	SW
02070-316X50	C	23	M16	50	40	24	24
02070-316X100	C	23	M16	100	40	24	24