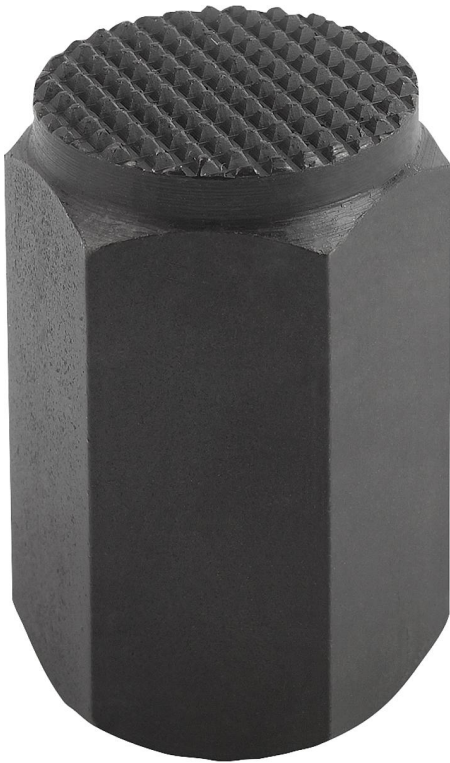


Artikelbeschreibung/Produktabbildungen



Beschreibung

Werkstoff:

Körper Vergütungsstahl.

Ausführung:

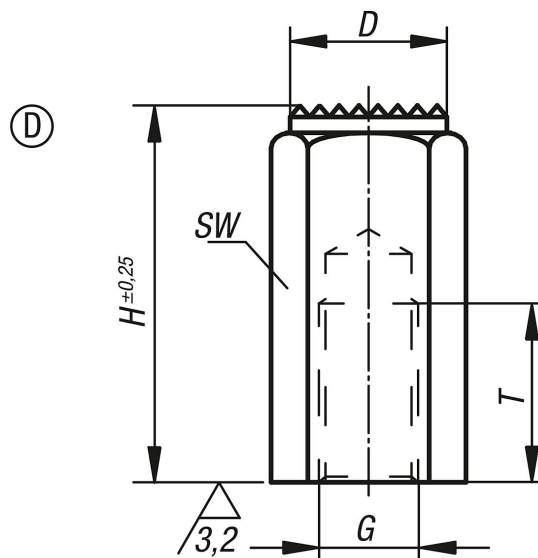
Körper vergütet und brüniert.

Auflageflächen einsatzgehärtet.

Hinweis:

Die VorrichtungsfüÙe werden zum Stützen von unbearbeiteten und bearbeiteten Werkstücken und Vorrichtungen verwendet. Darüber hinaus dienen sie als Anschläge und Druckstücke im Vorrichtungsbau- und Werkzeugbau.

Zeichnungen



Artikelübersicht

Bestellnummer	Form	D	G	H	T	SW
02070-406X20	D	9,5	M6	20	12	10
02070-406X40	D	9,5	M6	40	12	10
02070-410X32	D	16,5	M10	32	18	17
02070-410X63	D	16,5	M10	63	18	17
02070-412X32	D	18,5	M12	32	18	19
02070-412X63	D	18,5	M12	63	18	19
02070-416X50	D	23	M16	50	24	24
02070-416X100	D	23	M16	100	24	24

