

## Artikelbeschreibung/Produktabbildungen



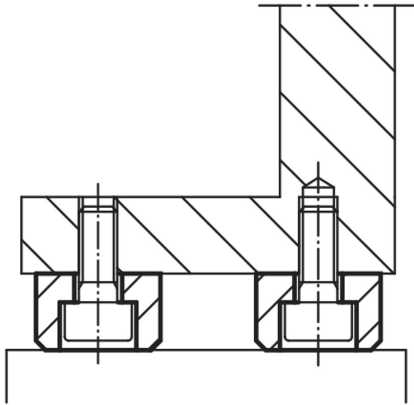
## Beschreibung

## Werkstoff:

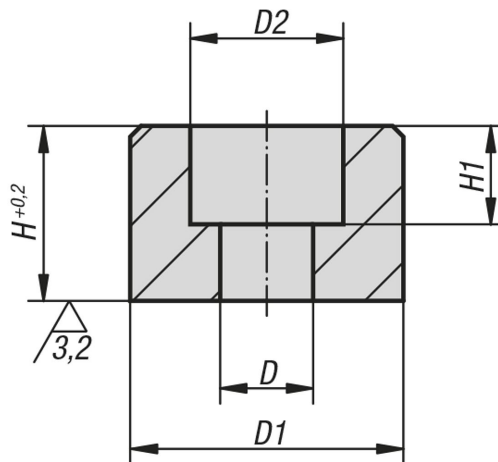
Automatenstahl 1.0718.

## Ausführung:

gehärtet und brüniert.



## Zeichnungen



## Artikelübersicht

Bestellnummer	D	D1	D2	H	H1
02090-05	5,5	16	10	10	5,7
02090-06	6,6	20	11	12	7
02090-08	9	25	15	16	9
02090-10	11	32	18	20	11
02090-12	13,5	36	20	25	13

