

Artikelbeschreibung/Produktabbildungen



Beschreibung

Werkstoff:

Aluminium (400 N/mm² Zugfestigkeit).
Spindel Vergütungsstahl.

Ausführung:

Trapezgewinde selbsthemmend, Spindel mit Endsicherung.

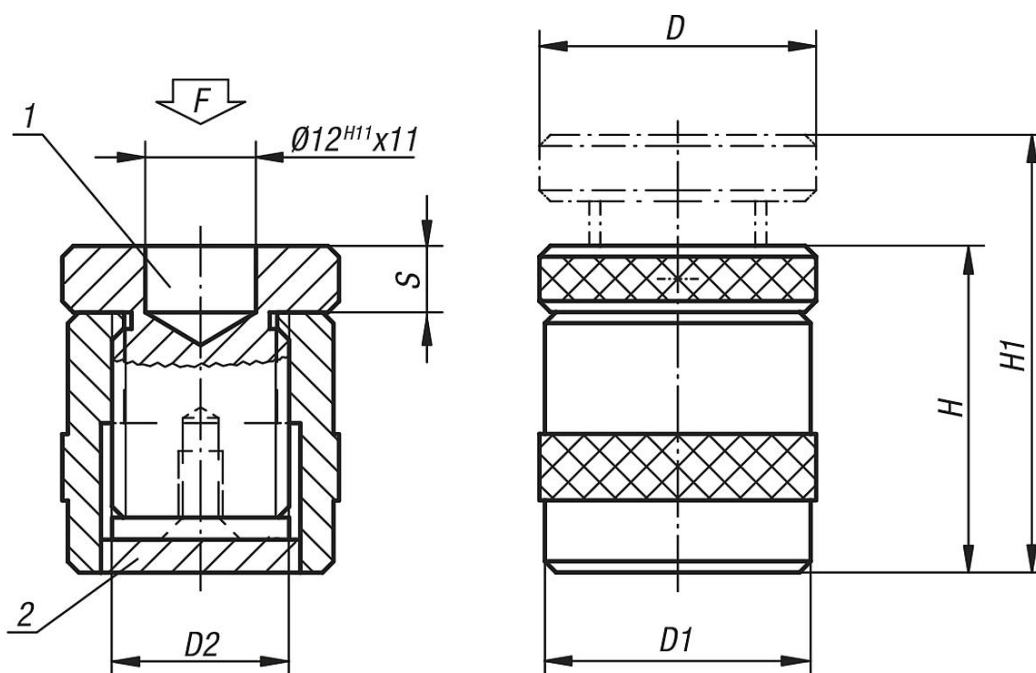
Hinweis:

Für horizontale und vertikale Anwendungen geeignet. Mit dem Magnetfuß kann eine andauernde und exakte Positionierung des Werkstückes in vertikaler Stellung erzielt werden.

Zeichnungshinweis:

- 1) Zentrierloch für 02210
- 2) Magnetfuß

Zeichnungen



Artikelübersicht

Bestellnummer	D	D1	D2	H	H1	S	F max. kN
02182-01	50	50	Tr 30X4	52	62	12	30
02182-02	50	50	Tr 30X4	60	80	12	30
02182-03	50	50	Tr 30X4	80	110	12	30

