

Artikelbeschreibung/Produktabbildungen



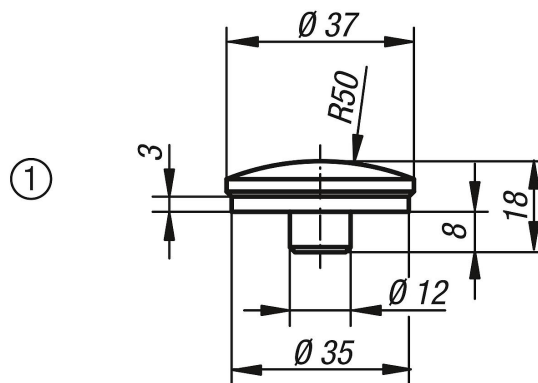
Beschreibung

Werkstoff:
Vergütungsstahl.

Ausführung:
vergütet und brüniert.

Hinweis:
Verwendbar bei
02170
02180
02182
02190
02320
02330-020
02350-010

Zeichnungen



Artikelübersicht

Bestellnummer	Ausführung
02210-01	Kugelaufsatz