

Artikelbeschreibung/Produktabbildungen



Beschreibung

Werkstoff:

Stahl.

Ausführung:

einsatzgehärtet, brüniert und geschliffen.

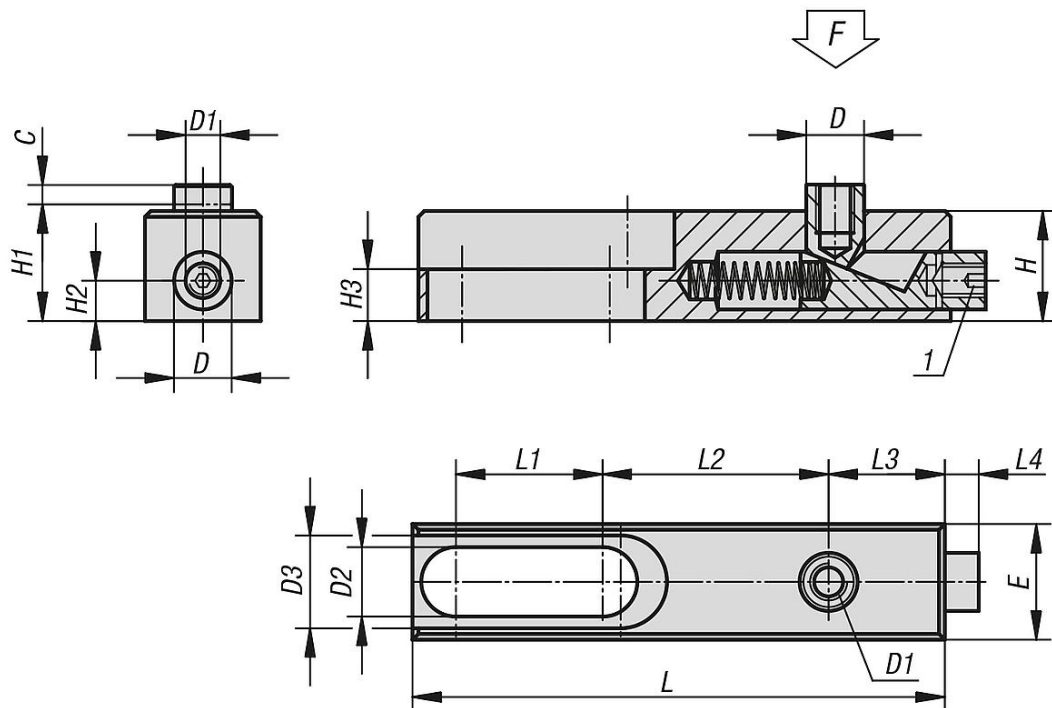
Hinweis:

Das Abstützelement dient zum Unterstützen beim Fräsen, Bohren, Hobeln und Schleifen, um das sogenannte Rattern oder Weggehen des Werkstücks zu verhindern.

Zeichnungshinweis:

1) Justierschraube

Zeichnungen



Artikelübersicht

Bestellnummer	C	D	D1	D2	D3	E	H	H1	H2	H3	L	L1	L2	L3	L4	F kN
02360-006	4	10	M6	8,2	16,2	20	19	19,5	7	9	92	25,5	39	20	6	3
02360-010	6	16	M10	12,5	24,4	30	30	31	10	10	149	44	61	32	11	15