



### Beschreibung

**Werkstoff:**

Hülse Stahl Festigkeitsklasse 5.8.  
 Druckstift aus Stahl.  
 Feder Federstahl Kl. D.

LONG-LOK-Gewindesicherung Nylon.

**Ausführung:**

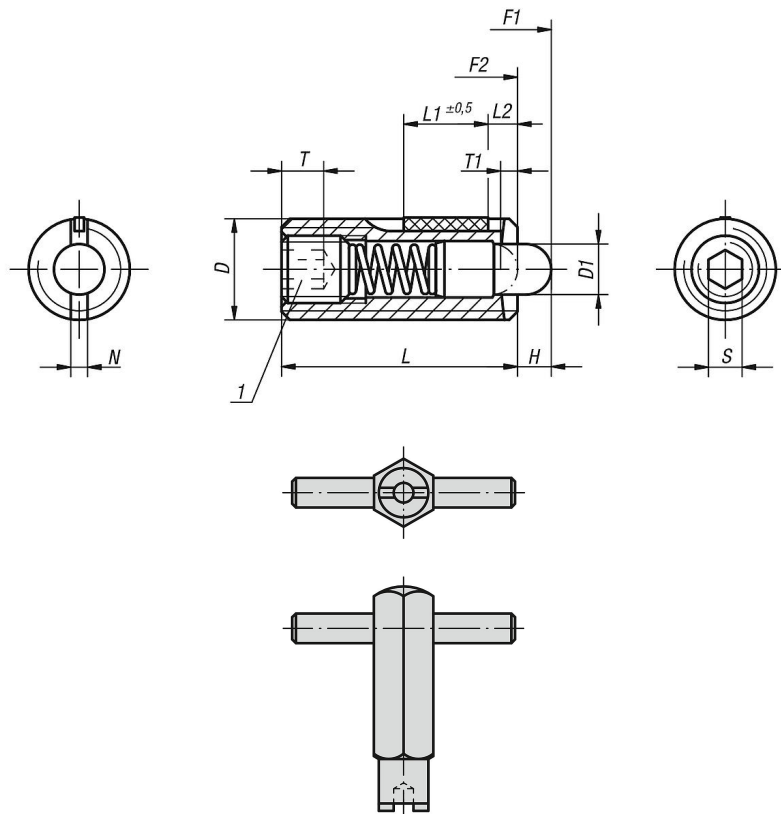
brüniert. Druckstift gehärtet.

**Zeichnungshinweis:**

L2 = ca. zwei Gewindegänge

1) Gewindestift eingeklebt

### Zeichnungen



### Artikelübersicht

Bestellnummer	D	D1	H	L	L1	T	T1	N	S	Federkraft Anfang F1 ca. N	Federkraft Ende F2 ca. N	Einschraub- drehmoment ca. Nm	Ausschraub- drehmoment ca. Nm	Bestellnummer Montageschlüssel
03041-105	M5	2,4	2,3	18	7	2	0,8	0,8	1,5	3	10	0,12	0,08	03040-905
03041-106	M6	2,7	2,5	20	7	2,5	1	1	2	3	9	0,45	0,22	03040-906
03041-108	M8	3,5	3	22	8	3	1,4	1,2	2,5	4	16	1,05	0,37	03040-908
03041-110	M10	4	3	22	9	3,5	1,4	1,6	3	4	16	1,3	0,6	03040-910
03041-112	M12	6	4	28	10	5	2	2	4	5	27	2	1,3	03040-912
03041-116	M16	7,5	5	32	14	6	2,5	2,5	5	20	45	3,9	3	03040-916

