



## Beschreibung

### Werkstoff:

Hülse 1.4305.  
 Druckstift 1.4034.  
 Feder 1.4310.

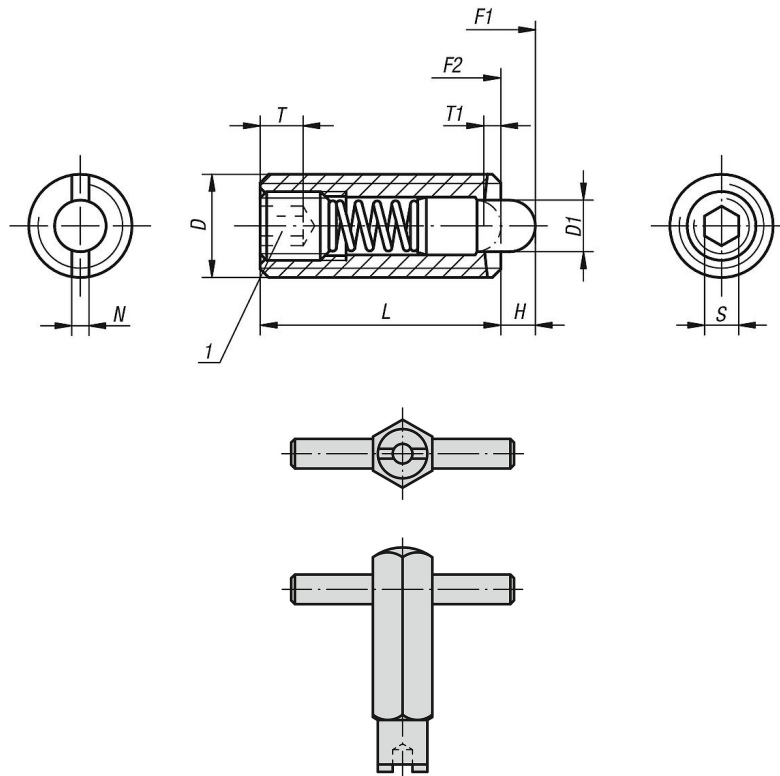
### Ausführung:

blank.  
 Druckstift gehärtet.

### Zeichnungshinweis:

1) Gewindestift eingeklebt

## Zeichnungen



## Artikelübersicht

Bestellnummer	D	D1	H	L	T	T1	N	S	Federkraft Anfang F1 ca. N	Federkraft Ende F2 ca. N	Bestellnummer Montageschlüssel
03055-03	M3	1	1,5	10	1,5	1	0,4	0,7	0,4	2,5	03040-903
03055-04	M4	1,5	1,5	15	2	0,6	0,6	1,3	5	16	03040-904
03055-05	M5	2,4	2,3	18	2	0,8	0,8	1,5	5	17	03040-905
03055-06	M6	2,7	2,5	20	2,5	1	1	2	6	17	03040-906
03055-08	M8	3,5	3	22	3	1,4	1,2	2,5	7	29	03040-908
03055-10	M10	4	3	22	3,5	1,4	1,6	3	8	31	03040-910
03055-12	M12	6	4	28	5	2	2	4	10	47	03040-912
03055-16	M16	7,5	5	32	6	2,5	2,5	5	38	85	03040-916

