



Beschreibung

Werkstoff:

Hülse 1.4305.
Druckstift 1.4034.
Feder 1.4310.

LONG-LOK-Gewindesicherung Nylon.

Ausführung:

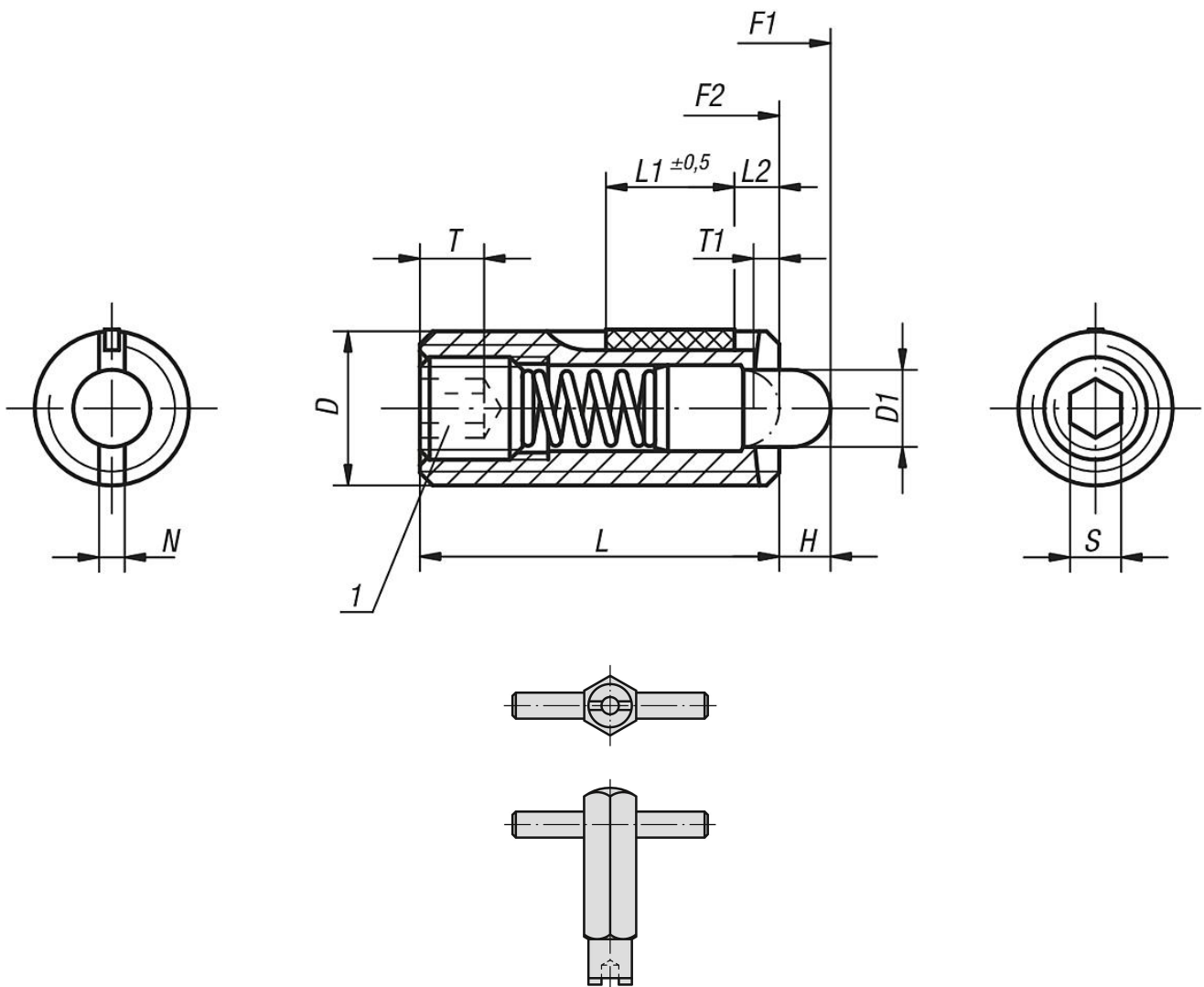
blank.
Druckstift gehärtet.

Zeichnungshinweis:

L2 = ca. zwei Gewindegänge

1) Gewindestift eingeklebt

Zeichnungen



Artikelübersicht

Bestellnummer	D	D1	H	L	L1	T	T1	N	S	Federkraft Anfang F1 ca. N	Federkraft Ende F2 ca. N	Einschraub- drehmoment ca. Nm	Ausschraubdrehmoment ca. Nm	Bestellnummer Montageschlüssel
03056-05	M5	2,4	2,3	18	7	2	0,8	0,8	1,5	5	17	0,12	0,08	03040-905
03056-06	M6	2,7	2,5	20	7	2,5	1	1	2	6	17	0,45	0,22	03040-906
03056-08	M8	3,5	3	22	8	3	1,4	1,2	2,5	7	29	1,05	0,37	03040-908
03056-10	M10	4	3	22	9	3,5	1,4	1,6	3	8	31	1,3	0,6	03040-910
03056-12	M12	6	4	28	10	5	2	2	4	10	47	2	1,3	03040-912
03056-16	M16	7,5	5	32	14	6	2,5	2,5	5	38	85	3,9	3	03040-916