

## Artikelbeschreibung/Produktabbildungen

**Beschreibung****Werkstoff:**

Spanngelenk hochfestes Aluminium.

Achsbolzen, Auflageteller und Anschlagstange Stahl.

**Ausführung:**

Spanngelenk blau und schwarz eloxiert.

Achsbolzen, Auflageteller und Anschlagstange brüniert.

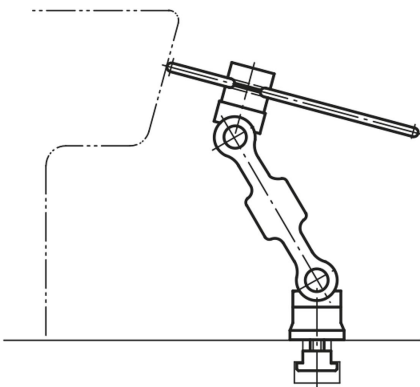
**Hinweis:**

Der 5D-Werkstückanschlag dient unter anderem als vielseitiges Instrument zur Positionierung auf Bearbeitungsmaschinen oder bei Montagearbeiten. Er ist schnell und flexibel in 5 Achsen stufenlos verstellbar.

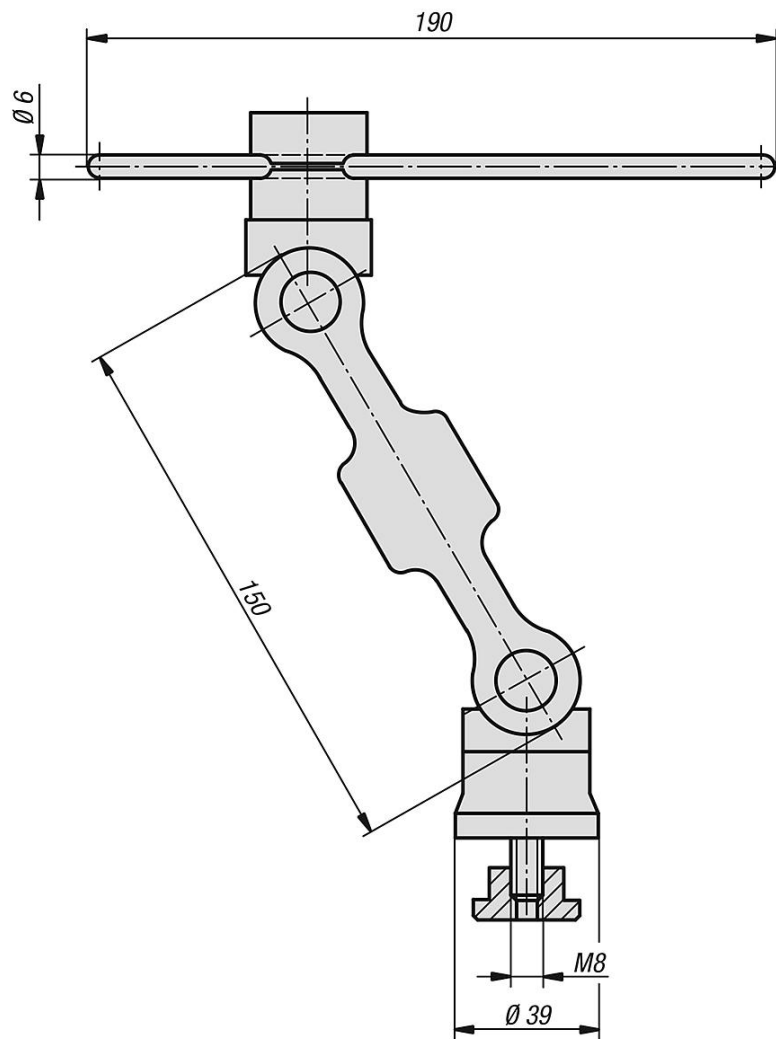
Lieferung komplett mit T-Nutenstein M8x12 und Sechskantschlüssel.

**Auf Anfrage:**

Verbindungselement zum Kombinieren mehrerer 5D-Werkstückanschläge.



## Zeichnungen



## Artikelübersicht

Bestellnummer	Größe
03088-15012	150