

Artikelbeschreibung/Produktabbildungen

**Beschreibung****Werkstoff:**

Stahlausführung:
Arretierstift gehärtet:
Stahl Festigkeitsklasse 5.8.

Edelstahlausführung:
Arretierstift nicht gehärtet:
Gewindehülse 1.4305.
Arretierstift 1.4305.

Pilzgriff Thermoplast rot.

Ausführung:

Stahlausführung:
Arretierstift gehärtet, geschliffen und brüniert.

Edelstahlausführung:
Arretierstift nicht gehärtet, geschliffen und blank.

Hinweis:

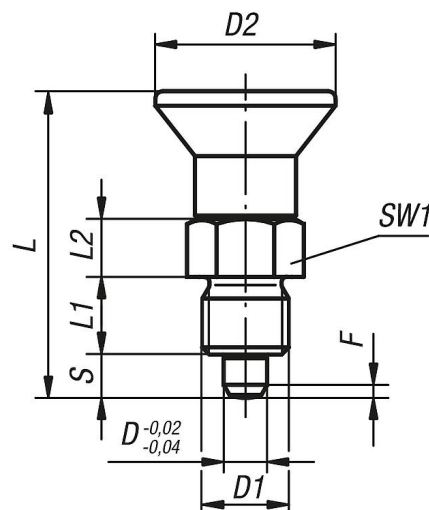
Arretierbolzen werden dort eingesetzt, wo eine Veränderung der Arretierstellung durch Querkräfte verhindert werden soll. Erst nach handbetätigter Ausrückung des Bolzens kann in eine andere Arretierstellung gefahren werden. Soll die Ausrückung über längere Zeit erfolgen und ein Zurückspringen des Arretierstiftes vermieden werden, so ist die Form C bzw. Form D zu verwenden.

Auf Anfrage:

Sonderausführungen.

Zeichnungen

Form A
ohne Rastnut
ohne Kontermutter



Artikelübersicht

Bestellnummer Stahl ohne Rastnut	Bestellnummer Edelstahl ohne Rastnut	Form	D	D1	D2	L	L1	L2	H	SW1	F x 30°	Federkraft Anfang F1 ca. N	Federkraft Ende F2 ca. N
03089-590384	03089-1590384	A	3	M6x0,75	14	25,5	6	5	-	8	0,8	4	10

Artikelübersicht

Bestellnummer Stahl ohne Rastnut	Bestellnummer Edelstahl ohne Rastnut	Form	D	D1	D2	L	L1	L2	H	SW1	F x 30°	Federkraft Anfang F1 ca. N	Federkraft Ende F2 ca. N
03089-500484	03089-1500484	A	4	M8x1	18	29,5	6	6	-	10	1	4	12
03089-510584	03089-1510584	A	5	M10x1	21	34,5	8	7	-	13	1,3	5	12
03089-520684	03089-1520684	A	6	M12x1,5	25	41,7	10	8	-	14	1,8	6	14
03089-530884	03089-1530884	A	8	M16x1,5	33	54	12	10	-	19	2,3	14	28
03089-541084	03089-1541084	A	10	M20x1,5	33	61	15	12	-	22	2,8	15	32