



## Beschreibung

### Werkstoff:

Stahlausführung:  
Arretierstift gehärtet:  
Festigkeitsklasse 5.8.

Edelstahlausführung:  
Arretierstift gehärtet:  
Gewindehülse 1.4305.  
Arretierstift 1.4034.

Arretierstift nicht gehärtet:  
Gewindehülse 1.4305.  
Arretierstift 1.4305.

Pilzgriff Thermoplast schwarzgrau.

### Ausführung:

Stahlausführung:  
Arretierstift gehärtet, geschliffen und brüniert.

Edelstahlausführung:  
Arretierstift gehärtet, geschliffen und blank.  
Arretierstift nicht gehärtet, geschliffen und blank.

### Hinweis:

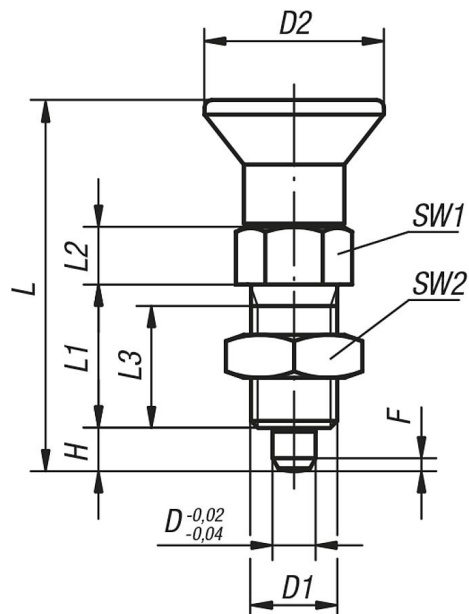
Arretierbolzen werden dort eingesetzt, wo eine Veränderung der Arretierstellung durch Querkräfte verhindert werden soll. Erst nach handbetätigter Ausrückung des Bolzens kann in eine andere Arretierstellung gefahren werden. Soll die Ausrückung über längere Zeit erfolgen und ein Zurückspringen des Arretierstiftes vermieden werden, so ist die Form C bzw. Form D zu verwenden.

### Auf Anfrage:

Sonderausführungen.

## Zeichnungen

Form B  
ohne Rastnut  
mit Kontermutter



## Artikelübersicht

Alte Artikelnummer Stahl gehärtet	Alte Artikelnummer Edelstahl gehärtet	Alte Artikelnummer Edelstahl ungehärtet	Form	D	D1	D2	L	L1	L2	L3	H	SW1	SW2	F x 30°	Federkraft Anfang F1 ca. N	Federkraft Ende F2 ca. N
03089-2903	03089-02903	03089-12903	B	3	M6x0,75	14	31,5	12	5	10	3,5	8	10	0,8	4,5	10
03089-2004	03089-02004	03089-12004	B	4	M8x1	18	38,5	15	6	13	4	10	13	1	6	12
03089-2105	03089-02105	03089-12105	B	5	M10x1	21	43,5	17	7	15	5	13	17	1,3	5	12
03089-2206	03089-02206	03089-12206	B	6	M12x1,5	25	51,7	20	8	17	6	14	19	1,8	6	14
03089-2308	03089-02308	03089-12308	B	8	M16x1,5	33	68	26	10	23	8	19	24	2,3	15	35
03089-2410	03089-02410	03089-12410	B	10	M20x1,5	33	74	28	12	25	10	22	30	2,8	15	34
03089-2412	03089-02412	03089-12412	B	12	M20x1,5	33	78	28	14	25	12	22	30	2,8	15	39
03089-2516	03089-02516	03089-12516	B	16	M24x2	40	96	32	18	28	16	27	36	3,2	20	46