

Beschreibung

Werkstoff:

Stahlausführung:
Arretierstift gehärtet:
Festigkeitsklasse 5.8.

Edelstahlausführung:
Arretierstift gehärtet:
Gewindehülse 1.4305.
Arretierstift 1.4034.

Arretierstift nicht gehärtet:
Gewindehülse 1.4305.
Arretierstift 1.4305.

Pilzgriff Thermoplast rot.

Ausführung:

Stahlausführung:
Arretierstift gehärtet, geschliffen und brüniert.

Edelstahlausführung:
Arretierstift gehärtet, geschliffen und blank.
Arretierstift nicht gehärtet, geschliffen und blank.

Hinweis:

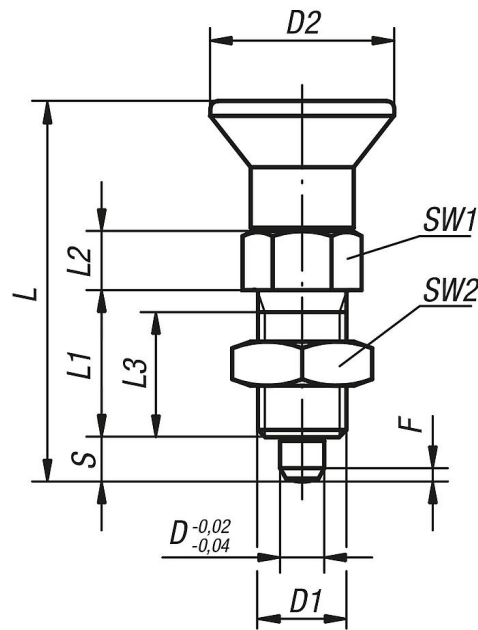
Arretierbolzen werden dort eingesetzt, wo eine Veränderung der Arretierstellung durch Querkräfte verhindert werden soll. Erst nach handbetätigter Ausrückung des Bolzens kann in eine andere Arretierstellung gefahren werden. Soll die Ausrückung über längere Zeit erfolgen und ein Zurückspringen des Arretierstiftes vermieden werden, so ist die Form C bzw. Form D zu verwenden.

Auf Anfrage:

Sonderausführungen.

Zeichnungen

Form B
ohne Rastnut
mit Kontermutter



Artikelübersicht

Bestellnummer	Material Grundkörper	Arretierstift	Form	D	D1	D2	L	L1	L2	L3	Hub S	SW1	SW2	F x 30°	Federkraft Anfang F1 ca. N	Federkraft Ende F2 ca. N
03089-290384	Stahl	gehärtet	B	3	M6x0,75	14	31,5	12	5	10	3,5	8	10	0,8	4,5	10
03089-200484	Stahl	gehärtet	B	4	M8x1	18	38,5	15	6	13	4	10	13	1	6	12
03089-210584	Stahl	gehärtet	B	5	M10x1	21	43,5	17	7	15	5	13	17	1,3	5	12
03089-220684	Stahl	gehärtet	B	6	M12x1,5	25	51,7	20	8	17	6	14	19	1,8	6	14
03089-230884	Stahl	gehärtet	B	8	M16x1,5	33	68	26	10	23	8	19	24	2,3	15	35
03089-241084	Stahl	gehärtet	B	10	M20x1,5	33	74	28	12	25	10	22	30	2,8	15	34
03089-241284	Stahl	gehärtet	B	12	M20x1,5	33	78	28	14	25	12	22	30	2,8	15	39
03089-251684	Stahl	gehärtet	B	16	M24x2	40	96	32	18	28	16	27	36	3,2	20	46
03089-0290384	Edelstahl	gehärtet	B	3	M6x0,75	14	31,5	12	5	10	3,5	8	10	0,8	4,5	10
03089-0200484	Edelstahl	gehärtet	B	4	M8x1	18	38,5	15	6	13	4	10	13	1	6	12
03089-0210584	Edelstahl	gehärtet	B	5	M10x1	21	43,5	17	7	15	5	13	17	1,3	5	12
03089-0220684	Edelstahl	gehärtet	B	6	M12x1,5	25	51,7	20	8	17	6	14	19	1,8	6	14
03089-0230884	Edelstahl	gehärtet	B	8	M16x1,5	33	68	26	10	23	8	19	24	2,3	15	35
03089-0241084	Edelstahl	gehärtet	B	10	M20x1,5	33	74	28	12	25	10	22	30	2,8	15	34
03089-0241284	Edelstahl	gehärtet	B	12	M20x1,5	33	78	28	14	25	12	22	30	2,8	15	39
03089-0251684	Edelstahl	gehärtet	B	16	M24x2	40	96	32	18	28	16	27	36	3,2	20	46
03089-1290384	Edelstahl	ungehärtet	B	3	M6x0,75	14	31,5	12	5	10	3,5	8	10	0,8	4,5	10
03089-1200484	Edelstahl	ungehärtet	B	4	M8x1	18	38,5	15	6	13	4	10	13	1	6	12
03089-1210584	Edelstahl	ungehärtet	B	5	M10x1	21	43,5	17	7	15	5	13	17	1,3	5	12
03089-1220684	Edelstahl	ungehärtet	B	6	M12x1,5	25	51,7	20	8	17	6	14	19	1,8	6	14
03089-1230884	Edelstahl	ungehärtet	B	8	M16x1,5	33	68	26	10	23	8	19	24	2,3	15	35
03089-1241084	Edelstahl	ungehärtet	B	10	M20x1,5	33	74	28	12	25	10	22	30	2,8	15	34
03089-1241284	Edelstahl	ungehärtet	B	12	M20x1,5	33	78	28	14	25	12	22	30	2,8	15	39
03089-1251684	Edelstahl	ungehärtet	B	16	M24x2	40	96	32	18	28	16	27	36	3,2	20	46