

Artikelbeschreibung/Produktabbildungen

**Beschreibung****Werkstoff:**

Stahlausführung:
Arretierstift gehärtet:
Stahl Festigkeitsklasse 5.8.

Edelstahlausführung:
Arretierstift nicht gehärtet:
Gewindehülse 1.4305.
Arretierstift 1.4305.

Pilzgriff Thermoplast rot.

Ausführung:

Stahlausführung:
Arretierstift gehärtet, geschliffen und brüniert.

Edelstahlausführung:
Arretierstift nicht gehärtet, geschliffen und blank.

Hinweis:

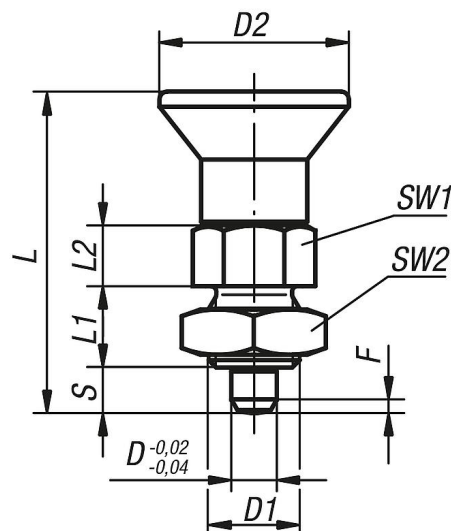
Arretierbolzen werden dort eingesetzt, wo eine Veränderung der Arretierstellung durch Querkräfte verhindert werden soll. Erst nach handbetätigter Ausrückung des Bolzens kann in eine andere Arretierstellung gefahren werden. Soll die Ausrückung über längere Zeit erfolgen und ein Zurückspringen des Arretierstiftes vermieden werden, so ist die Form C bzw. Form D zu verwenden.

Auf Anfrage:

Sonderausführungen.

Zeichnungen

Form B
ohne Rastnut
mit Kontermutter



Artikelübersicht

Bestellnummer Stahl ohne Rastnut	Bestellnummer Edelstahl ohne Rastnut	Form	D	D1	D2	L	L1	L2	Hub S	SW1	SW2	F x 30°	Federkraft Anfang F1 ca. N	Federkraft Ende F2 ca. N
03089-690384	03089-1690384	B	3	M6x0,75	14	25,5	6	5	3,5	8	10	0,8	4	10
03089-600484	03089-1600484	B	4	M8x1	18	29,5	6	6	4	10	13	1	4	12
03089-610584	03089-1610584	B	5	M10x1	21	34,5	8	7	5	13	17	1,3	5	12
03089-620684	03089-1620684	B	6	M12x1,5	25	41,7	10	8	6	14	19	1,8	6	14
03089-630884	03089-1630884	B	8	M16x1,5	33	54	12	10	8	19	24	2,3	14	28
03089-641084	03089-1641084	B	10	M20x1,5	33	61	15	12	10	22	30	2,8	15	32