



Beschreibung

Werkstoff:

Stahlausführung:
Arretierstift nicht gehärtet.
Gewindehülse 1.0718.
Arretierstift 1.4305.

Edelstahlausführung:
Arretierstift nicht gehärtet.
Gewindehülse 1.4305.
Arretierstift 1.4305.

Pilzgriff Thermoplast schwarzgrau.

Ausführung:

Stahlausführung:
Arretierstift nicht gehärtet.
Gewindehülse blau passiviert.
Arretierstift blank.

Edelstahlausführung:
Arretierstift nicht gehärtet.
Stahlteile blank.

Hinweis:

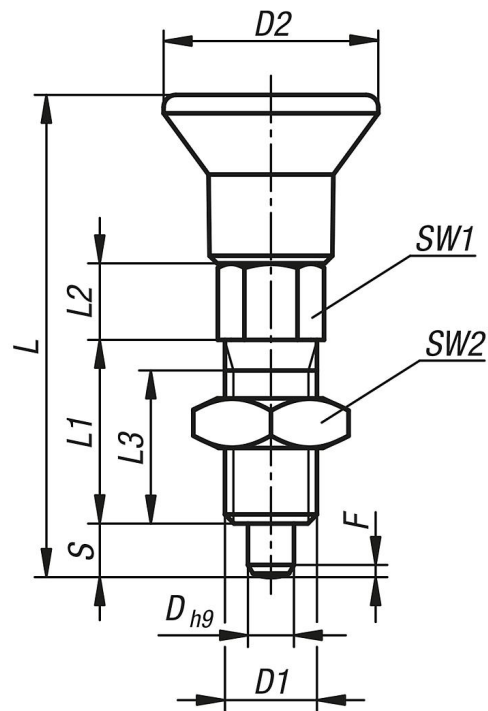
Dieser Artikel ist eine preisgünstige Alternative zu den bestehenden Arretierbolzen. Er ist für Anwendungen mit geringerer Präzision geeignet. Bei der Montage ist auf das angegebene max. Anziehdrehmoment zu achten.

Auf Anfrage:

Sonderausführungen sowie Feingewinde.

Zeichnungen

Form B
ohne Rastnut
mit Kontermutter



Artikelübersicht

Bestellnummer	Form	Material Grundkörper	D	D1	D2	L	L1	L2	L3	Hub S	SW1	SW2	F x 30°	Federkraft Anfang F1 ca. N	Federkraft Ende F2 ca. N	Anzieh- drehmoment max. Nm
03089-02903060	B	Stahl	3	M6	14	31,5	12	5	10	3,5	6	10	0,8	4	10	2
03089-02004060	B	Stahl	4	M6	14	36	15	6	13	4	6	10	1	6	12	2
03089-02105080	B	Stahl	5	M8	14	40	17	7	15	5	8	13	1,3	6	12	7
03089-02206100	B	Stahl	6	M10	18	47,5	20	8	17	6	10	17	1,8	8	15	15
03089-02308120	B	Stahl	8	M12	25	61,7	26	10	23	8	12	19	2,3	8	19	20
03089-12903060	B	Edelstahl	3	M6	14	31,5	12	5	10	3,5	6	10	0,8	4	10	2
03089-12004060	B	Edelstahl	4	M6	14	36	15	6	13	4	6	10	1	6	12	2
03089-12105080	B	Edelstahl	5	M8	14	40	17	7	15	5	8	13	1,3	6	12	7
03089-12206100	B	Edelstahl	6	M10	18	47,5	20	8	17	6	10	17	1,8	8	15	15
03089-12308120	B	Edelstahl	8	M12	25	61,7	26	10	23	8	12	19	2,3	8	19	20