



## Beschreibung

### Werkstoff:

Stahlausführung:

Arretierstift gehärtet:

Gewindehülse und Arretierstift Automatenstahl.

Edelstahlausführung:

Arretierstift gehärtet:

Gewindehülse 1.4305.

Arretierstift 1.4034.

Pilzgriff Thermoplast schwarzgrau.

Gewindesicherung Polyamid blau.

### Ausführung:

Stahlausführung:

Arretierstift gehärtet, geschliffen und brüniert.

Edelstahlausführung:

Arretierstift gehärtet, geschliffen und blank.

### Hinweis:

Arretierbolzen werden dort eingesetzt, wo eine Veränderung der Arretierstellung durch Querkräfte verhindert werden soll. Erst nach handbetätigter Ausrückung des Bolzens kann in eine andere Arretierstellung gefahren werden. Soll die Ausrückung über längere Zeit erfolgen und ein Zurückspringen des Arretierstiftes vermieden werden, so ist die Form CP zu verwenden.

Durch die Gewindesicherung kann die Einbautiefe exakt auf die vorhandenen Bauteile abgestimmt werden, somit ist kein Anschlagen notwendig.

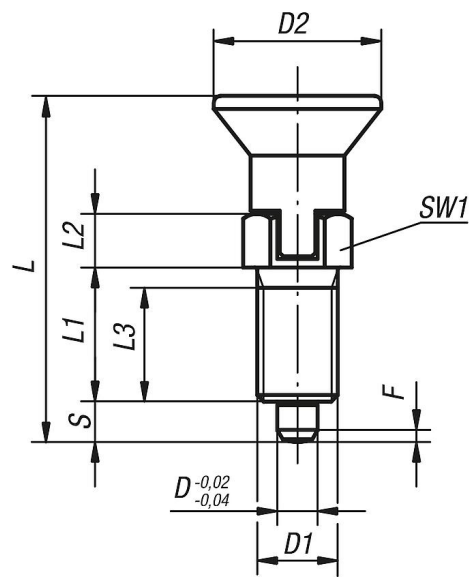
Die Gewindesicherung ist eine klemmende Polyamid Beschichtung, die punktuell (Fleck) aufgetragen ist.

### Auf Anfrage:

Sonderausführungen.

## Zeichnungen

Form CP  
mit Rastnut  
ohne Kontermutter



## Artikelübersicht

Bestellnummer Stahl	Bestellnummer Edelstahl	Form	D	D1	D2	L	L1	L2	L3	Hub S	SW1	F x 30°	Federkraft Anfang F1 ca. N	Federkraft Ende F2 ca. N
03089-93903	03089-093903	CP	3	M6x0,75	14	31,5	12	5	10	3,5	8	0,8	4,5	10
03089-93004	03089-093004	CP	4	M8x1	18	38,5	15	6	13	4	10	1	6	12
03089-93105	03089-093105	CP	5	M10x1	21	43,5	17	7	15	5	13	1,3	5	12
03089-93206	03089-093206	CP	6	M12x1,5	25	51,7	20	8	17	6	14	1,8	6	14
03089-93308	03089-093308	CP	8	M16x1,5	33	68	26	10	23	8	19	2,3	15	35
03089-93410	03089-093410	CP	10	M20x1,5	33	74	28	12	25	10	22	2,8	15	34
03089-93412	03089-093412	CP	12	M20x1,5	33	78	28	14	25	12	22	2,8	15	39
03089-93516	03089-093516	CP	16	M24x2	40	96	32	18	28	16	27	3,2	20	46