



Beschreibung

Werkstoff:

Stahlausführung:
Arretierstift gehärtet:
Festigkeitsklasse 5.8.

Edelstahlausführung:
Arretierstift gehärtet:
Gewindehülse 1.4305.
Arretierstift 1.4034.

Arretierstift nicht gehärtet:
Gewindehülse 1.4305.
Arretierstift 1.4305.

Pilzgriff Thermoplast rot.

Ausführung:

Stahlausführung:
Arretierstift gehärtet, geschliffen und brüniert.

Edelstahlausführung:
Arretierstift gehärtet, geschliffen und blank.
Arretierstift nicht gehärtet, geschliffen und blank.

Hinweis:

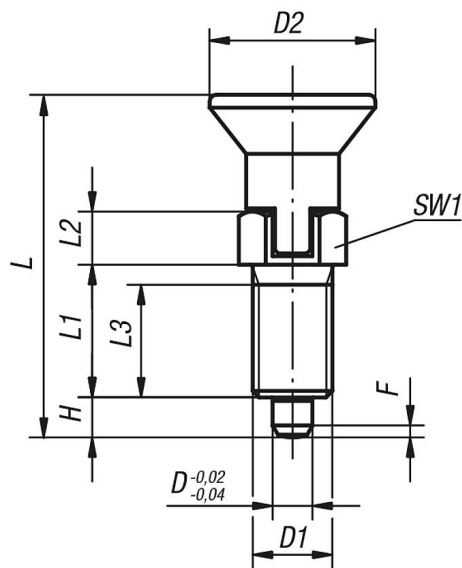
Arretierbolzen werden dort eingesetzt, wo eine Veränderung der Arretierstellung durch Querkräfte verhindert werden soll. Erst nach handbetätigter Ausrückung des Bolzens kann in eine andere Arretierstellung gefahren werden. Soll die Ausrückung über längere Zeit erfolgen und ein Zurückspringen des Arretierstiftes vermieden werden, so ist die Form C bzw. Form D zu verwenden.

Auf Anfrage:

Sonderausführungen.

Zeichnungen

Form C
mit Rastnut
ohne Kontermutter



Artikelübersicht

Bestellnummer	Material Grundkörper	Ausführung	Form	D	D1	D2	L	L1	L2	L3	H	SW1	F x 30°	Federkraft Anfang F1 ca. N	Federkraft Ende F2 ca. N
03089-390384	Stahl	mit Rastnut	C	3	M6x0,75	14	31,5	12	5	10	3,5	8	0,8	4,5	10
03089-300484	Stahl	mit Rastnut	C	4	M8x1	18	38,5	15	6	13	4	10	1	6	12
03089-310584	Stahl	mit Rastnut	C	5	M10x1	21	43,5	17	7	15	5	13	1,3	5	12
03089-320684	Stahl	mit Rastnut	C	6	M12x1,5	25	51,7	20	8	17	6	14	1,8	6	14
03089-330884	Stahl	mit Rastnut	C	8	M16x1,5	33	68	26	10	23	8	19	2,3	15	35
03089-341084	Stahl	mit Rastnut	C	10	M20x1,5	33	74	28	12	25	10	22	2,8	15	34
03089-341284	Stahl	mit Rastnut	C	12	M20x1,5	33	78	28	14	25	12	22	2,8	15	39
03089-351684	Stahl	mit Rastnut	C	16	M24x2	40	96	32	18	28	16	27	3,2	20	46
03089-0390384	Edelstahl	mit Rastnut	C	3	M6x0,75	14	31,5	12	5	10	3,5	8	0,8	4,5	10
03089-0300484	Edelstahl	mit Rastnut	C	4	M8x1	18	38,5	15	6	13	4	10	1	6	12
03089-0310584	Edelstahl	mit Rastnut	C	5	M10x1	21	43,5	17	7	15	5	13	1,3	5	12
03089-0320684	Edelstahl	mit Rastnut	C	6	M12x1,5	25	51,7	20	8	17	6	14	1,8	6	14
03089-0330884	Edelstahl	mit Rastnut	C	8	M16x1,5	33	68	26	10	23	8	19	2,3	15	35
03089-0341084	Edelstahl	mit Rastnut	C	10	M20x1,5	33	74	28	12	25	10	22	2,8	15	34
03089-0341284	Edelstahl	mit Rastnut	C	12	M20x1,5	33	78	28	14	25	12	22	2,8	15	39
03089-0351684	Edelstahl	mit Rastnut	C	16	M24x2	40	96	32	18	28	16	27	3,2	20	46
03089-1390384	Edelstahl	mit Rastnut	C	3	M6x0,75	14	31,5	12	5	10	3,5	8	0,8	4,5	10
03089-1300484	Edelstahl	mit Rastnut	C	4	M8x1	18	38,5	15	6	13	4	10	1	6	12
03089-1310584	Edelstahl	mit Rastnut	C	5	M10x1	21	43,5	17	7	15	5	13	1,3	5	12
03089-1320684	Edelstahl	mit Rastnut	C	6	M12x1,5	25	51,7	20	8	17	6	14	1,8	6	14
03089-1330884	Edelstahl	mit Rastnut	C	8	M16x1,5	33	68	26	10	23	8	19	2,3	15	35
03089-1341084	Edelstahl	mit Rastnut	C	10	M20x1,5	33	74	28	12	25	10	22	2,8	15	34
03089-1341284	Edelstahl	mit Rastnut	C	12	M20x1,5	33	78	28	14	25	12	22	2,8	15	39
03089-1351684	Edelstahl	mit Rastnut	C	16	M24x2	40	96	32	18	28	16	27	3,2	20	46