

## Artikelbeschreibung/Produktabbildungen

**Beschreibung****Werkstoff:**

Stahlausführung:  
Arretierstift gehärtet:  
Stahl Festigkeitsklasse 5.8.

Edelstahlausführung:  
Arretierstift nicht gehärtet:  
Gewindehülse 1.4305.  
Arretierstift 1.4305.

Pilzgriff Thermoplast rot.

**Ausführung:**

Stahlausführung:  
Arretierstift gehärtet, geschliffen und brüniert.

Edelstahlausführung:  
Arretierstift nicht gehärtet, geschliffen und blank.

**Hinweis:**

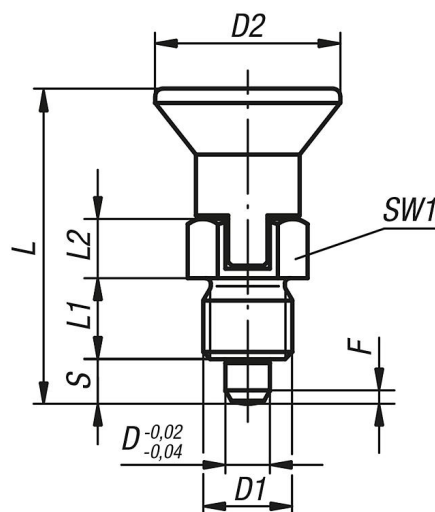
Arretierbolzen werden dort eingesetzt, wo eine Veränderung der Arretierstellung durch Querkräfte verhindert werden soll. Erst nach handbetätigter Ausrückung des Bolzens kann in eine andere Arretierstellung gefahren werden. Soll die Ausrückung über längere Zeit erfolgen und ein Zurückspringen des Arretierstiftes vermieden werden, so ist die Form C bzw. Form D zu verwenden.

**Auf Anfrage:**

Sonderausführungen.

## Zeichnungen

Form C  
mit Rastnut  
ohne Kontermutter



## Artikelübersicht

| Bestellnummer<br>Stahl mit Rastnut | Bestellnummer<br>Edelstahl mit Rastnut | Form | D | D1      | D2 | L    | L1 | L2 | Hub<br>S | SW1 | F x 30° | Federkraft<br>Anfang<br>F1 ca. N | Federkraft<br>Ende<br>F2 ca. N |
|------------------------------------|----------------------------------------|------|---|---------|----|------|----|----|----------|-----|---------|----------------------------------|--------------------------------|
| 03089-790384                       | 03089-1790384                          | C    | 3 | M6x0,75 | 14 | 25,5 | 6  | 5  | 3,5      | 8   | 0,8     | 4                                | 10                             |

## Artikelübersicht

| Bestellnummer<br>Stahl mit Rastnut | Bestellnummer<br>Edelstahl mit Rastnut | Form | D  | D1      | D2 | L    | L1 | L2 | Hub<br>S | SW1 | F x 30° | Federkraft<br>Anfang<br>F1 ca. N | Federkraft<br>Ende<br>F2 ca. N |
|------------------------------------|----------------------------------------|------|----|---------|----|------|----|----|----------|-----|---------|----------------------------------|--------------------------------|
| 03089-700484                       | 03089-1700484                          | C    | 4  | M8x1    | 18 | 29,5 | 6  | 6  | 4        | 10  | 1       | 4                                | 12                             |
| 03089-710584                       | 03089-1710584                          | C    | 5  | M10x1   | 21 | 34,5 | 8  | 7  | 5        | 13  | 1,3     | 5                                | 12                             |
| 03089-720684                       | 03089-1720684                          | C    | 6  | M12x1,5 | 25 | 41,7 | 10 | 8  | 6        | 14  | 1,8     | 6                                | 14                             |
| 03089-730884                       | 03089-1730884                          | C    | 8  | M16x1,5 | 33 | 54   | 12 | 10 | 8        | 19  | 2,3     | 14                               | 28                             |
| 03089-741084                       | 03089-1741084                          | C    | 10 | M20x1,5 | 33 | 61   | 15 | 12 | 10       | 22  | 2,8     | 15                               | 32                             |