



Beschreibung

Werkstoff:

Stahlausführung:
Arretierstift gehärtet:
Festigkeitsklasse 5.8.

Edelstahlausführung:
Arretierstift gehärtet:
Gewindehülse 1.4305.
Arretierstift 1.4034.

Arretierstift nicht gehärtet:
Gewindehülse 1.4305.
Arretierstift 1.4305.

Pilzgriff Thermoplast schwarzgrau.

Ausführung:

Stahlausführung:
Arretierstift gehärtet, geschliffen und brüniert.

Edelstahlausführung:
Arretierstift gehärtet, geschliffen und blank.
Arretierstift nicht gehärtet, geschliffen und blank.

Hinweis:

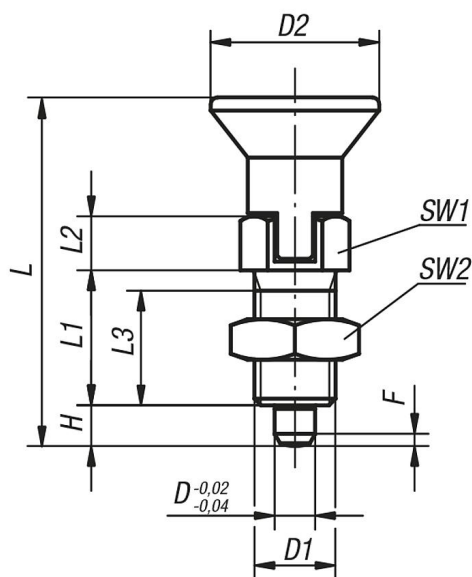
Arretierbolzen werden dort eingesetzt, wo eine Veränderung der Arretierstellung durch Querkräfte verhindert werden soll. Erst nach handbetätigter Ausrückung des Bolzens kann in eine andere Arretierstellung gefahren werden. Soll die Ausrückung über längere Zeit erfolgen und ein Zurückspringen des Arretierstiftes vermieden werden, so ist die Form C bzw. Form D zu verwenden.

Auf Anfrage:

Sonderausführungen.

Zeichnungen

Form D
mit Rastnut
mit Kontermutter



Artikelübersicht

Alte Artikelnummer Stahl mit Rastnut	Alte Artikelnummer Edelstahl mit Rastnut	Form	D	D1	D2	L	L1	L2	L3	H	SW1	SW2	F x 30°	Federkraft Anfang F1 ca. N	Federkraft Ende F2 ca. N
03089-4903	03089-04903	D	3	M6x0,75	14	31,5	12	5	10	3,5	8	10	0,8	4,5	10
-	03089-14903	D	3	M6x0,75	14	31,5	12	5	10	3,5	8	10	0,8	4,5	10
03089-4004	03089-04004	D	4	M8x1	18	38,5	15	6	13	4	10	13	1	6	12
-	03089-14004	D	4	M8x1	18	38,5	15	6	13	4	10	13	1	6	12
03089-4105	03089-04105	D	5	M10x1	21	43,5	17	7	15	5	13	17	1,3	5	12
-	03089-14105	D	5	M10x1	21	43,5	17	7	15	5	13	17	1,3	5	12
03089-4206	03089-04206	D	6	M12x1,5	25	51,7	20	8	17	6	14	19	1,8	6	14
-	03089-14206	D	6	M12x1,5	25	51,7	20	8	17	6	14	19	1,8	6	14
03089-4308	03089-04308	D	8	M16x1,5	33	68	26	10	23	8	19	24	2,3	15	35
-	03089-14308	D	8	M16x1,5	33	68	26	10	23	8	19	24	2,3	15	35
03089-4410	03089-04410	D	10	M20x1,5	33	74	28	12	25	10	22	30	2,8	15	34
-	03089-14410	D	10	M20x1,5	33	74	28	12	25	10	22	30	2,8	15	34
03089-4412	03089-04412	D	12	M20x1,5	33	78	28	14	25	12	22	30	2,8	15	39
-	03089-14412	D	12	M20x1,5	33	78	28	14	25	12	22	30	2,8	15	39
03089-4516	03089-04516	D	16	M24x2	40	96	32	18	28	16	27	36	3,2	20	46
-	03089-14516	D	16	M24x2	40	96	32	18	28	16	27	36	3,2	20	46