

Artikelbeschreibung/Produktabbildungen

**Beschreibung****Werkstoff:**

Stahlausführung:
Arretierstift gehärtet:
Festigkeitsklasse 5.8.

Edelstahlausführung:
Arretierstift nicht gehärtet:
Gewindehülse 1.4305.
Arretierstift 1.4305.

Pilzgriff Thermoplast schwarzgrau.

Ausführung:

Stahlausführung:
Arretierstift gehärtet, geschliffen und brüniert.

Edelstahlausführung:
Arretierstift nicht gehärtet, geschliffen und blank.

Hinweis:

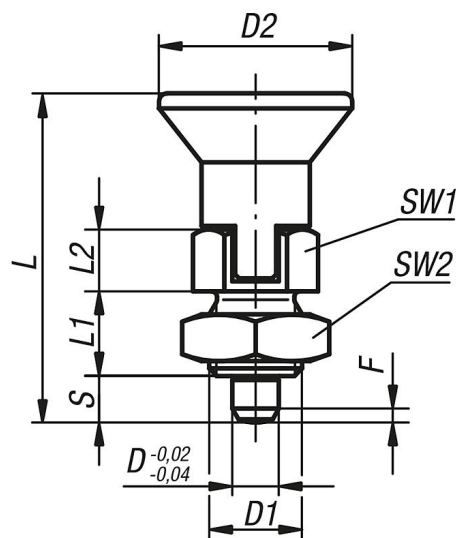
Arretierbolzen werden dort eingesetzt, wo eine Veränderung der Arretierstellung durch Querkräfte verhindert werden soll. Erst nach handbetätigter Ausrückung des Bolzens kann in eine andere Arretierstellung gefahren werden. Soll die Ausrückung über längere Zeit erfolgen und ein Zurückspringen des Arretierstiftes vermieden werden, so ist die Form C bzw. Form D zu verwenden.

Auf Anfrage:

Sonderausführungen.

Zeichnungen

Form D
mit Rastnut
mit Kontermutter



Artikelübersicht

Bestellnummer Stahl kurze Ausführung	Bestellnummer Edelstahl kurze Ausführung	Form	D	D1	D2	L	L1	L2	Hub S	SW1	SW2	F x 30°	Federkraft Anfang F1 ca. N	Federkraft Ende F2 ca. N
03089-8903	03089-18903	D	3	M6x0,75	14	25,5	6	5	3,5	8	10	0,8	4	10
03089-8004	03089-18004	D	4	M8x1	18	29,5	6	6	4	10	13	1	4	12
03089-8105	03089-18105	D	5	M10x1	21	34,5	8	7	5	13	17	1,3	5	12
03089-8206	03089-18206	D	6	M12x1,5	25	41,7	10	8	6	14	19	1,8	6	14
03089-8308	03089-18308	D	8	M16x1,5	33	54	12	10	8	19	24	2,3	14	28
03089-8410	03089-18410	D	10	M20x1,5	33	61	15	12	10	22	30	2,8	15	32