

Artikelbeschreibung/Produktabbildungen



Beschreibung

Werkstoff:

Arretierstift gehärtet:
Gewindehülse 1.4305.
Arretierstift 1.4034.

Arretierstift nicht gehärtet:
Gewindehülse 1.4305.
Arretierstift 1.4305.

Pilzgriff 1.4305, elektrolytisch poliert.

Ausführung:

blank, Arretierstift geschliffen.

Hinweis:

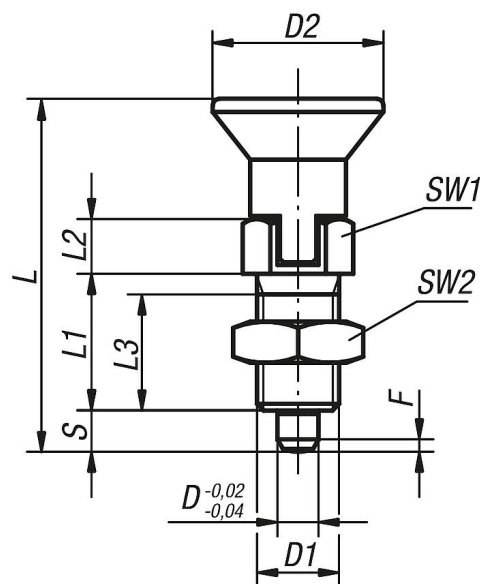
Arretierbolzen werden dort eingesetzt, wo eine Veränderung der Arretierstellung durch Querkräfte verhindert werden soll. Erst nach handbetätigter Ausrückung des Bolzens kann in eine andere Arretierstellung gefahren werden. Soll die Ausrückung über längere Zeit erfolgen und ein Zurückspringen des Arretierstiftes vermieden werden, so ist die Form C bzw. Form D zu verwenden.

Auf Anfrage:

Sonderausführungen.

Zeichnungen

Form D
mit Rastnut
mit Kontermutter



Artikelübersicht

Bestellnummer	Arretierstift	Form	D	D1	D2	L	L1	L2	L3	Hub S	SW1	SW2	F x 30°	Federkraft Anfang F1 ca. N	Federkraft Ende F2 ca. N
03089-004903	gehärtet	D	3	M6x0,75	14	31,5	12	5	10	3,5	8	10	0,8	4,5	10
03089-004004	gehärtet	D	4	M8x1	18	38,5	15	6	13	4	10	13	1	6	12

Artikelübersicht

Bestellnummer	Arretierstift	Form	D	D1	D2	L	L1	L2	L3	Hub S	SW1	SW2	F x 30°	Federkraft Anfang F1 ca. N	Federkraft Ende F2 ca. N
03089-004105	gehärtet	D	5	M10x1	21	43,5	17	7	15	5	13	17	1,3	5	12
03089-004206	gehärtet	D	6	M12x1,5	25	51,7	20	8	17	6	14	19	1,8	6	14
03089-004308	gehärtet	D	8	M16x1,5	33	68	26	10	23	8	19	24	2,3	15	35
03089-004410	gehärtet	D	10	M20x1,5	33	74	28	12	25	10	22	30	2,8	15	34
03089-004412	gehärtet	D	12	M20x1,5	33	78	28	14	25	12	22	30	2,8	15	39
03089-004516	gehärtet	D	16	M24x2	40	96	32	18	28	16	27	36	3,2	20	46
03089-114903	ungehärtet	D	3	M6x0,75	14	31,5	12	5	10	3,5	8	10	0,8	4,5	10
03089-114004	ungehärtet	D	4	M8x1	18	38,5	15	6	13	4	10	13	1	6	12
03089-114105	ungehärtet	D	5	M10x1	21	43,5	17	7	15	5	13	17	1,3	5	12
03089-114206	ungehärtet	D	6	M12x1,5	25	51,7	20	8	17	6	14	19	1,8	6	14
03089-114308	ungehärtet	D	8	M16x1,5	33	68	26	10	23	8	19	24	2,3	15	35
03089-114410	ungehärtet	D	10	M20x1,5	33	74	28	12	25	10	22	30	2,8	15	34
03089-114412	ungehärtet	D	12	M20x1,5	33	78	28	14	25	12	22	30	2,8	15	39
03089-114516	ungehärtet	D	16	M24x2	40	96	32	18	28	16	27	36	3,2	20	46