

Artikelbeschreibung/Produktabbildungen

**Beschreibung****Werkstoff:**

Stahlausführung:
Arretierstift gehärtet:
Festigkeitsklasse 5.8.

Edelstahlausführung:
Arretierstift gehärtet:
Gewindehülse 1.4305.
Arretierstift 1.4034.

Arretierstift nicht gehärtet:
Gewindehülse 1.4305.
Arretierstift 1.4305.

Pilzgriff Thermoplast schwarzgrau.

Ausführung:

Stahlausführung:
Arretierstift gehärtet, geschliffen und brüniert.

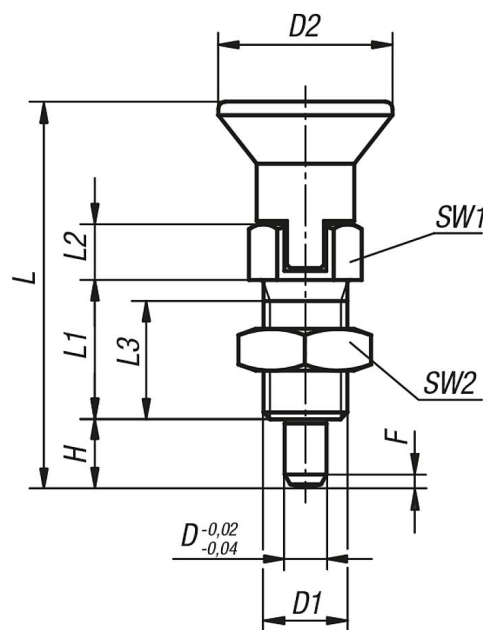
Edelstahlausführung:
Arretierstift gehärtet, geschliffen und blank.
Arretierstift nicht gehärtet, geschliffen und blank.

Hinweis:

Arretierbolzen werden dort eingesetzt, wo eine Veränderung der Arretierstellung durch Querkräfte verhindert werden soll. Erst nach handbetätigter Ausrückung des Bolzens kann in eine andere Arretierstellung gefahren werden.

Zeichnungen

Form D
mit Rastnut
mit Kontermutter



Artikelübersicht

| Bestellnummer | Form | Material Grundkörper | Ausführung | D | D1 | D2 | L | L1 | L2 | L3 | H | SW1 | SW2 | F x 30° | Federkraft Anfang F1 ca. N | Federkraft Ende F2 ca. N |
|---------------|------|-------------------------|--------------------------------|---|---------|----|------|----|----|----|----|-----|-----|---------|----------------------------------|--------------------------------|
| 03089-24105 | D | Stahl | mit verlängertem Arretierstift | 5 | M10x1 | 21 | 49,5 | 17 | 10 | 15 | 8 | 13 | 17 | 1,3 | 5 | 16 |
| 03089-24206 | D | Stahl | mit verlängertem Arretierstift | 6 | M12x1,5 | 25 | 57,7 | 20 | 11 | 17 | 9 | 14 | 19 | 1,8 | 6 | 18 |
| 03089-24308 | D | Stahl | mit verlängertem Arretierstift | 8 | M16x1,5 | 33 | 76 | 26 | 14 | 23 | 12 | 19 | 24 | 2,3 | 15 | 45 |
| 03089-204105 | D | Edelstahl | mit verlängertem Arretierstift | 5 | M10x1 | 21 | 49,5 | 17 | 10 | 15 | 8 | 13 | 17 | 1,3 | 5 | 16 |
| 03089-204206 | D | Edelstahl | mit verlängertem Arretierstift | 6 | M12x1,5 | 25 | 57,7 | 20 | 11 | 17 | 9 | 14 | 19 | 1,8 | 6 | 18 |
| 03089-204308 | D | Edelstahl | mit verlängertem Arretierstift | 8 | M16x1,5 | 33 | 76 | 26 | 14 | 23 | 12 | 19 | 24 | 2,3 | 15 | 45 |
| 03089-214105 | D | Edelstahl | mit verlängertem Arretierstift | 5 | M10x1 | 21 | 49,5 | 17 | 10 | 15 | 8 | 13 | 17 | 1,3 | 5 | 16 |
| 03089-214206 | D | Edelstahl | mit verlängertem Arretierstift | 6 | M12x1,5 | 25 | 57,7 | 20 | 11 | 17 | 9 | 14 | 19 | 1,8 | 6 | 18 |
| 03089-214308 | D | Edelstahl | mit verlängertem Arretierstift | 8 | M16x1,5 | 33 | 76 | 26 | 14 | 23 | 12 | 19 | 24 | 2,3 | 15 | 45 |