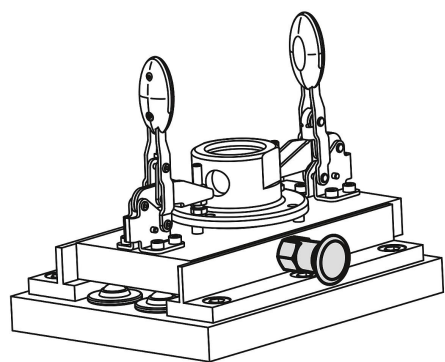
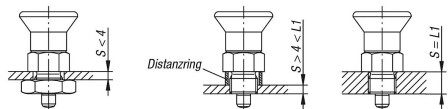


Artikelbeschreibung/Produktabbildungen



Beschreibung

Werkstoff:

Stahlausführung:
Arretierstift gehärtet:
Festigkeitsklasse 5.8.

Edelstahlausführung:
Arretierstift nicht gehärtet:
Gewindehülse 1.4305.
Arretierstift 1.4305.

Pilzgriff Thermoplast schwarzgrau.

Ausführung:

Stahlausführung:
Arretierstift gehärtet, geschliffen und brüniert.

Edelstahlausführung:
Arretierstift nicht gehärtet, geschliffen und blank.

Hinweis:

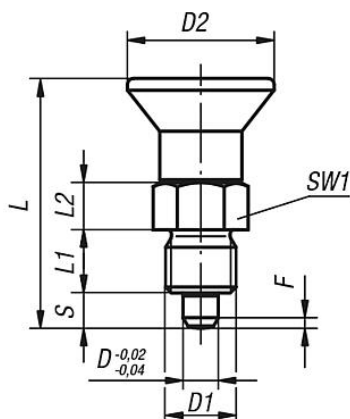
Arretierbolzen werden dort eingesetzt, wo eine Veränderung der Arretierstellung durch Querkräfte verhindert werden soll. Erst nach handbetätigter Ausrückung des Bolzens kann in eine andere Arretierstellung gefahren werden. Soll die Ausrückung über längere Zeit erfolgen und ein Zurückspringen des Arretierstiftes vermieden werden, so ist die Form C bzw. Form D zu verwenden.

Auf Anfrage:

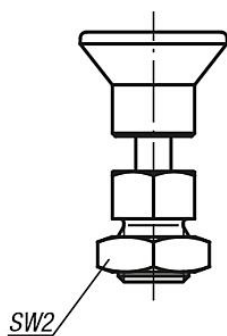
Sonderausführungen.

Zeichnungen

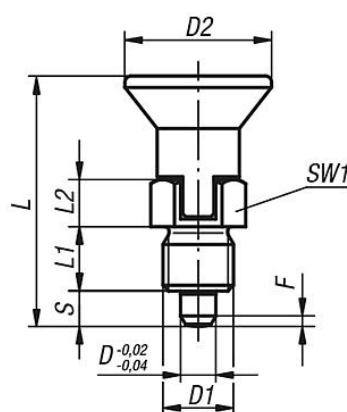
Form A
ohne Rastnut
ohne Kontermutter



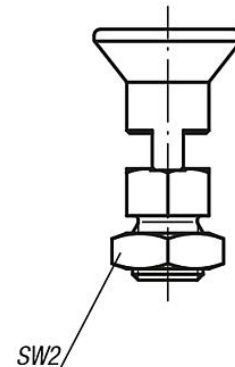
Form B
ohne Rastnut
mit Kontermutter



Form C
mit Rastnut
ohne Kontermutter



Form D
mit Rastnut
mit Kontermutter



Artikelübersicht

Arretierbolzen, kurze Ausführung, Stahl, Arretierstift gehärtet

Artikelübersicht

Bestellnummer Form A	Bestellnummer Form B	Bestellnummer Form C	Bestellnummer Form D	D	D1	D2	L	L1	L2	Hub S	SW1	SW2	F x 30°	Federkraft Anfang F1 ca. N	Federkraft Ende F2 ca. N
03089-5903	03089-6903	03089-7903	03089-8903	3	M6x0,75	14	25,5	6	5	3,5	8	-/10/-/10	0,8	4	10
03089-5004	03089-6004	03089-7004	03089-8004	4	M8x1	18	29,5	6	6	4	10	-/13/-/13	1	4	12
03089-5105	03089-6105	03089-7105	03089-8105	5	M10x1	21	34,5	8	7	5	13	-/17/-/17	1,3	5	12
03089-5206	03089-6206	03089-7206	03089-8206	6	M12x1,5	25	41,7	10	8	6	14	-/19/-/19	1,8	6	14
03089-5308	03089-6308	03089-7308	03089-8308	8	M16x1,5	33	54	12	10	8	19	-/24/-/24	2,3	14	28
03089-5410	03089-6410	03089-7410	03089-8410	10	M20x1,5	33	61	15	12	10	22	-/30/-/30	2,8	15	32

Arretierbolzen, kurze Ausführung, Edelstahl, Arretierstift nicht gehärtet

Bestellnummer Form A	Bestellnummer Form B	Bestellnummer Form C	Bestellnummer Form D	D	D1	D2	L	L1	L2	Hub S	SW1	SW2	F x 30°	Federkraft Anfang F1 ca. N	Federkraft Ende F2 ca. N
03089-15903	03089-16903	03089-17903	03089-18903	3	M6x0,75	14	25,5	6	5	3,5	8	-/10/-/10	0,8	4	10
03089-15004	03089-16004	03089-17004	03089-18004	4	M8x1	18	29,5	6	6	4	10	-/13/-/13	1	4	12
03089-15105	03089-16105	03089-17105	03089-18105	5	M10x1	21	34,5	8	7	5	13	-/17/-/17	1,3	5	12
03089-15206	03089-16206	03089-17206	03089-18206	6	M12x1,5	25	41,7	10	8	6	14	-/19/-/19	1,8	6	14
03089-15308	03089-16308	03089-17308	03089-18308	8	M16x1,5	33	54	12	10	8	19	-/24/-/24	2,3	14	28
03089-15410	03089-16410	03089-17410	03089-18410	10	M20x1,5	33	61	15	12	10	22	-/30/-/30	2,8	15	32