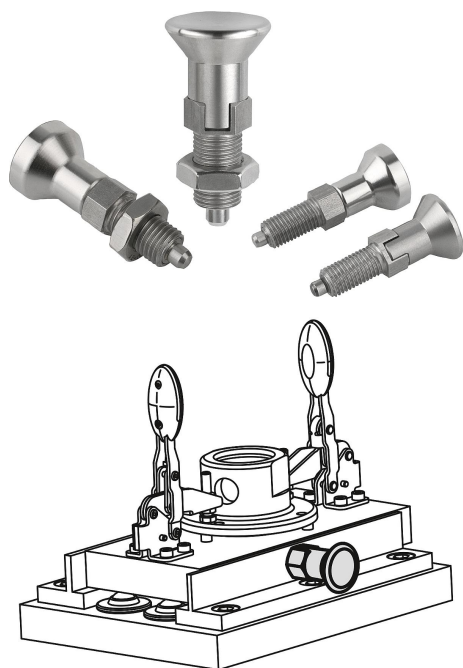


Artikelbeschreibung/Produktabbildungen



Beschreibung

Werkstoff:

Arretierstift gehärtet:
Gewindehülse 1.4305.
Arretierstift 1.4034.

Arretierstift nicht gehärtet:
Gewindehülse 1.4305.
Arretierstift 1.4305.

Pilzgriff 1.4305, elektrolytisch poliert.

Ausführung:

blank, Arretierstift geschliffen.

Hinweis:

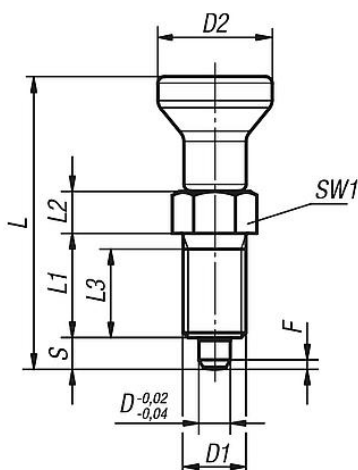
Arretierbolzen werden dort eingesetzt, wo eine Veränderung der Arretierstellung durch Querkräfte verhindert werden soll. Erst nach handbetätigter Ausrückung des Bolzens kann in eine andere Arretierstellung gefahren werden. Soll die Ausrückung über längere Zeit erfolgen und ein Zurückspringen des Arretierstiftes vermieden werden, so ist die Form C bzw. Form D zu verwenden.

Auf Anfrage:

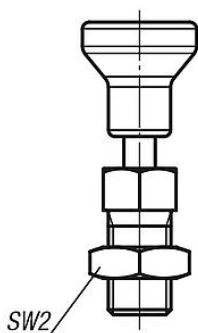
Sonderausführungen.

Zeichnungen

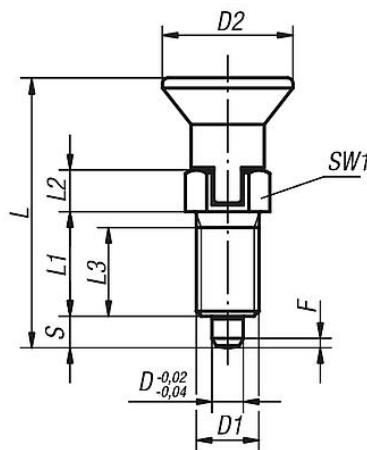
Form A
ohne Rastnut
ohne Kontermutter



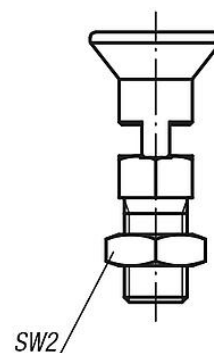
Form B
ohne Rastnut
mit Kontermutter



Form C
mit Rastnut
ohne Kontermutter



Form D
mit Rastnut
mit Kontermutter



Artikelübersicht

Arretierbolzen Edelstahl, Arretierstift gehärtet

Bestellnummer Form A	Bestellnummer Form B	Bestellnummer Form C	Bestellnummer Form D	D	D1	D2	L	L1	L2	L3	Hub S	SW1	SW2	F x 30°	Federkraft Anfang F1 ca. N	Federkraft Ende F2 ca. N
03089-001903	03089-002903	03089-003903	03089-004903	3	M6x0,75	14	34,5/34,5/31,5/31,5	12	5	10	3,5	8	-/10/-/10	0,8	4,5	10
03089-001004	03089-002004	03089-003004	03089-004004	4	M8x1	18	43/43/38,5/38,5	15	6	13	4	10	-/13/-/13	1	6	12
03089-001105	03089-002105	03089-003105	03089-004105	5	M10x1	21	50/50/43,5/43,5	17	7	15	5	13	-/17/-/17	1,3	5	12

Artikelübersicht

Bestellnummer Form A	Bestellnummer Form B	Bestellnummer Form C	Bestellnummer Form D	D	D1	D2	L	L1	L2	L3	Hub S	SW1	SW2	F x 30°	Federkraft Anfang F1 ca. N	Federkraft Ende F2 ca. N
03089-001206	03089-002206	03089-003206	03089-004206	6	M12x1,5	25	59/59/51,7/51,7	20	8	17	6	14	-/19/-/19	1,8	6	14
03089-001308	03089-002308	03089-003308	03089-004308	8	M16x1,5	33	77/77/68/68	26	10	23	8	19	-/24/-/24	2,3	15	35
03089-001410	03089-002410	03089-003410	03089-004410	10	M20x1,5	33	83/83/74/74	28	12	25	10	22	-/30/-/30	2,8	15	34
03089-001412	03089-002412	03089-003412	03089-004412	12	M20x1,5	33	87/87/78/78	28	14	25	12	22	-/30/-/30	2,8	15	39
03089-001516	03089-002516	03089-003516	03089-004516	16	M24x2	40	106/106/96/96	32	18	28	16	27	-/36/-/36	3,2	20	46

Arretierbolzen Edelstahl, Arretierstift nicht gehärtet

Bestellnummer Form A	Bestellnummer Form B	Bestellnummer Form C	Bestellnummer Form D	D	D1	D2	L	L1	L2	L3	Hub S	SW1	SW2	F x 30°	Federkraft Anfang F1 ca. N	Federkraft Ende F2 ca. N
03089-111903	03089-112903	03089-113903	03089-114903	3	M6x0,75	14	34,5/34,5/31,5/31,5	12	5	10	3,5	8	-/10/-/10	0,8	4,5	10
03089-111004	03089-112004	03089-113004	03089-114004	4	M8x1	18	43/43/38,5/38,5	15	6	13	4	10	-/13/-/13	1	6	12
03089-111105	03089-112105	03089-113105	03089-114105	5	M10x1	21	50/50/43,5/43,5	17	7	15	5	13	-/17/-/17	1,3	5	12
03089-111206	03089-112206	03089-113206	03089-114206	6	M12x1,5	25	59/59/51,7/51,7	20	8	17	6	14	-/19/-/19	1,8	6	14
03089-111308	03089-112308	03089-113308	03089-114308	8	M16x1,5	33	77/77/68/68	26	10	23	8	19	-/24/-/24	2,3	15	35
03089-111410	03089-112410	03089-113410	03089-114410	10	M20x1,5	33	83/83/74/74	28	12	25	10	22	-/30/-/30	2,8	15	34
03089-111412	03089-112412	03089-113412	03089-114412	12	M20x1,5	33	87/87/78/78	28	14	25	12	22	-/30/-/30	2,8	15	39
03089-111516	03089-112516	03089-113516	03089-114516	16	M24x2	40	106/106/96/96	32	18	28	16	27	-/36/-/36	3,2	20	46