



Beschreibung

Werkstoff:

Stahlausführung:
Arretierstift gehärtet:
Festigkeitsklasse 5.8.

Edelstahlausführung:
Arretierstift gehärtet:
Gewindehülse 1.4305.
Arretierstift 1.4034.

Arretierstift nicht gehärtet:
Gewindehülse 1.4305.
Arretierstift 1.4305.

Pilzgriff Thermoplast schwarzgrau.

Ausführung:

Stahlausführung:
Arretierstift gehärtet, geschliffen und brüniert.

Edelstahlausführung:
Arretierstift gehärtet, geschliffen und blank.
Arretierstift nicht gehärtet, geschliffen und blank.

Hinweis:

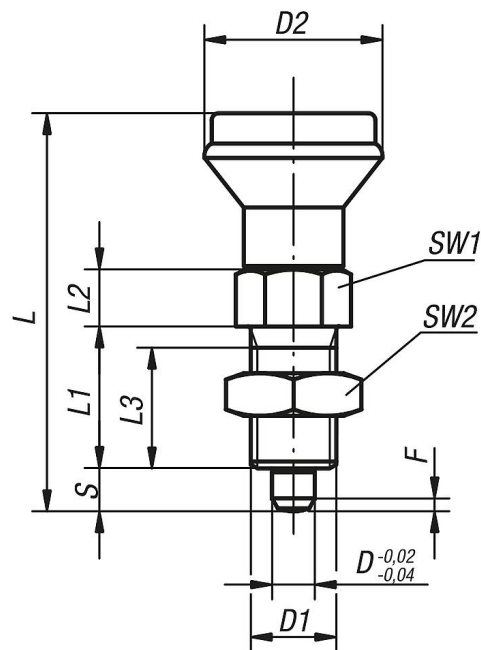
Arretierbolzen werden dort eingesetzt, wo eine Veränderung der Arretierstellung durch Querkräfte verhindert werden soll. Erst nach handbetätigter Ausrückung des Bolzens kann in eine andere Arretierstellung gefahren werden. Soll die Ausrückung über längere Zeit erfolgen und ein Zurückspringen des Arretierstiftes vermieden werden, so ist die Form C bzw. Form D zu verwenden.

Auf Anfrage:

Sonderausführungen und Distanzringe.

Zeichnungen

Form B
ohne Rastnut
mit Kontermutter



Artikelübersicht

Bestellnummer Stahl gehärtet	Bestellnummer Edelstahl gehärtet	Bestellnummer Edelstahl ungehärtet	Form	D	D1	D2	L	L1	L2	L3	Hub S	SW1	SW2	F x 30°	Federkraft Anfang F1 ca. N	Federkraft Ende F2 ca. N
03090-2105	03090-02105	03090-12105	B	5	M10x1	21	47	17	7	15	5	13	17	1,3	5	12
03090-2206	03090-02206	03090-12206	B	6	M12x1,5	25	56	20	8	17	6	14	19	1,8	6	14
03090-2308	03090-02308	03090-12308	B	8	M16x1,5	33	74	26	10	23	8	19	24	2,3	15	35
03090-2410	03090-02410	03090-12410	B	10	M20x1,5	33	80	28	12	25	10	22	30	2,8	15	34