



Beschreibung

Werkstoff:

Stahlausführung:
Arretierstift gehärtet:
Festigkeitsklasse 5.8.

Edelstahlausführung:
Arretierstift gehärtet:
Gewindehülse 1.4305.
Arretierstift 1.4034.

Arretierstift nicht gehärtet:
Gewindehülse 1.4305.
Arretierstift 1.4305.

Pilzgriff Thermoplast schwarzgrau.

Ausführung:

Stahlausführung:
Arretierstift gehärtet, geschliffen und brüniert.

Edelstahlausführung:
Arretierstift gehärtet, geschliffen und blank.
Arretierstift nicht gehärtet, geschliffen und blank.

Hinweis:

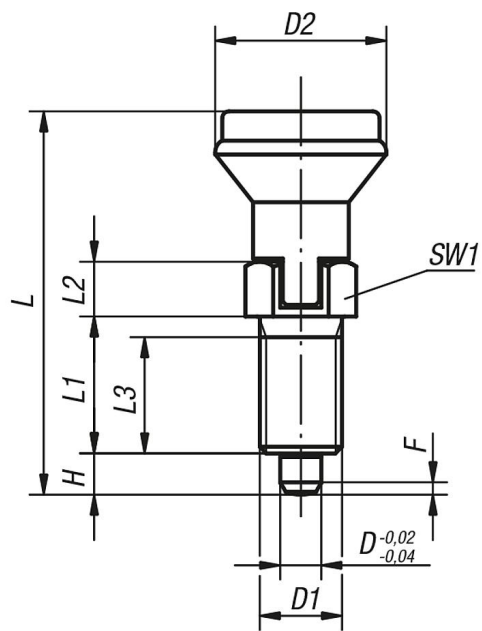
Arretierbolzen werden dort eingesetzt, wo eine Veränderung der Arretierstellung durch Querkräfte verhindert werden soll. Erst nach handbetätigter Ausrückung des Bolzens kann in eine andere Arretierstellung gefahren werden. Soll die Ausrückung über längere Zeit erfolgen und ein Zurückspringen des Arretierstiftes vermieden werden, so ist die Form C bzw. Form D zu verwenden.

Auf Anfrage:

Sonderausführungen und Distanzringe.

Zeichnungen

Form C
mit Rastnut
ohne Kontermutter



Artikelübersicht

Bestellnummer Stahl gehärtet	Bestellnummer Edelstahl gehärtet	Bestellnummer Edelstahl ungehärtet	Form	D	D1	D2	L	L1	L2	L3	H	SW1	F x 30°	Federkraft Anfang F1 ca. N	Federkraft Ende F2 ca. N
03090-3105	03090-03105	03090-13105	C	5	M10x1	21	47	17	7	15	5	13	1,3	5	12
03090-3206	03090-03206	03090-13206	C	6	M12x1,5	25	56	20	8	17	6	14	1,8	6	14
03090-3308	03090-03308	03090-13308	C	8	M16x1,5	33	74	26	10	23	8	19	2,3	15	35
03090-3410	03090-03410	03090-13410	C	10	M20x1,5	33	80	28	12	25	10	22	2,8	15	34