

## Artikelbeschreibung/Produktabbildungen

**Beschreibung****Werkstoff:**

Stahlausführung:  
Arretierstift gehärtet:  
Arretierstift 1.0718.  
Gewindehülse 1.0718.

Edelstahlausführung:  
Arretierstift gehärtet:  
Gewindehülse 1.4305.  
Arretierstift 1.4034.

T-Griff Thermoplast schwarzgrau oder verkehrsrot RAL3020.

**Ausführung:**

Stahlausführung:  
Arretierstift gehärtet, geschliffen und brüniert.  
Gewindehülse brüniert.

Edelstahlausführung:  
Arretierstift gehärtet, geschliffen und blank.  
Gewindehülse blank.

**Hinweis:**

Arretierbolzen werden dort eingesetzt, wo eine Veränderung der Arretierstellung durch Querkräfte verhindert werden soll. Erst nach handbetätigter Ausrückung des Bolzens kann in eine andere Arretierstellung gefahren werden. Die ergonomischen T-Griffe ermöglichen eine leichte Handhabung mit geringem Kraftaufwand.

**Auf Anfrage:**

Sonderausführungen.

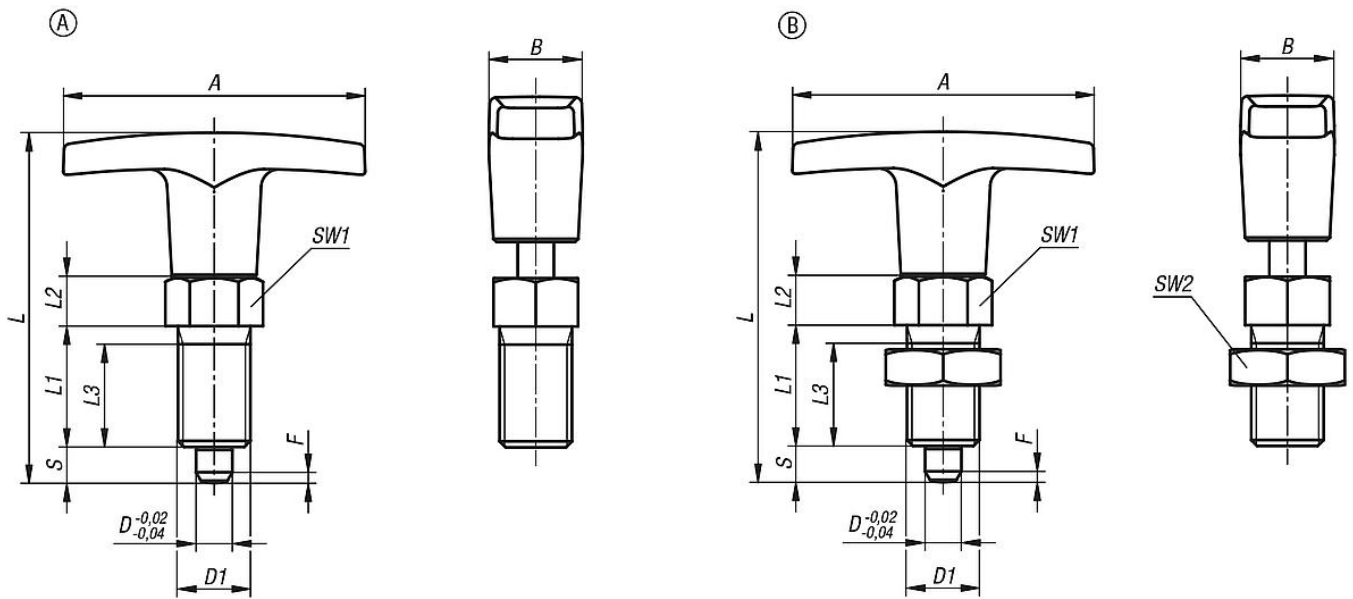
**Zubehör:**

Distanzringe 03089

**Zeichnungshinweis:**

Form A: ohne Kontermutter  
Form B: mit Kontermutter

Zeichnungen



Artikelübersicht

Arretierbolzen, Stahl, Arretierstift gehärtet

Bestellnummer Form A	Bestellnummer Form B	Farbe Komponente	A	B	D	D1	L	L1	L2	L3	Hub S	SW1	SW2	F x 30°	Federkraft Anfang F1 ca. N	Federkraft Ende F2 ca. N
03090-5206	03090-6206	schwarzgrau RAL 7021	50	15,5	6	M12x1,5	58	20	8	17	6	14	-/19	1,8	6	14
03090-5308	03090-6308	schwarzgrau RAL 7021	60	18	8	M16x1,5	77	26	10	23	8	19	-/24	2,3	15	35
03090-5410	03090-6410	schwarzgrau RAL 7021	72	19	10	M20x1,5	84	28	12	25	10	22	-/30	2,8	15	34
03090-520684	03090-620684	verkehrsrot RAL 3020	50	15,5	6	M12x1,5	58	20	8	17	6	14	-/19	1,8	6	14
03090-530884	03090-630884	verkehrsrot RAL 3020	60	18	8	M16x1,5	77	26	10	23	8	19	-/24	2,3	15	35
03090-541084	03090-641084	verkehrsrot RAL 3020	72	19	10	M20x1,5	84	28	12	25	10	22	-/30	2,8	15	34

Arretierbolzen, Edelstahl, Arretierstift gehärtet

Bestellnummer Form A	Bestellnummer Form B	Farbe Komponente	A	B	D	D1	L	L1	L2	L3	Hub S	SW1	SW2	F x 30°	Federkraft Anfang F1 ca. N	Federkraft Ende F2 ca. N
03090-05206	03090-06206	schwarzgrau RAL 7021	50	15,5	6	M12x1,5	58	20	8	17	6	14	-/19	1,8	6	14
03090-05308	03090-06308	schwarzgrau RAL 7021	60	18	8	M16x1,5	77	26	10	23	8	19	-/24	2,3	15	35
03090-05410	03090-06410	schwarzgrau RAL 7021	72	19	10	M20x1,5	84	28	12	25	10	22	-/30	2,8	15	34
03090-0520684	03090-0620684	verkehrsrot RAL 3020	50	15,5	6	M12x1,5	58	20	8	17	6	14	-/19	1,8	6	14
03090-0530884	03090-0630884	verkehrsrot RAL 3020	60	18	8	M16x1,5	77	26	10	23	8	19	-/24	2,3	15	35
03090-0541084	03090-0641084	verkehrsrot RAL 3020	72	19	10	M20x1,5	84	28	12	25	10	22	-/30	2,8	15	34