



## Beschreibung

### Werkstoff:

Stahlausführung:  
Arretierstift gehärtet:  
Festigkeitsklasse 5.8.

Edelstahlausführung:  
Arretierstift gehärtet:  
Gewindehülse 1.4305.  
Arretierstift 1.4034.

Arretierstift nicht gehärtet:  
Gewindehülse 1.4305.  
Arretierstift 1.4305.

Pilzgriff Thermoplast schwarzgrau.

### Ausführung:

Stahlausführung:  
Arretierstift gehärtet, geschliffen und brüniert.

Edelstahlausführung:  
Arretierstift gehärtet, geschliffen und blank.  
Arretierstift nicht gehärtet, geschliffen und blank.

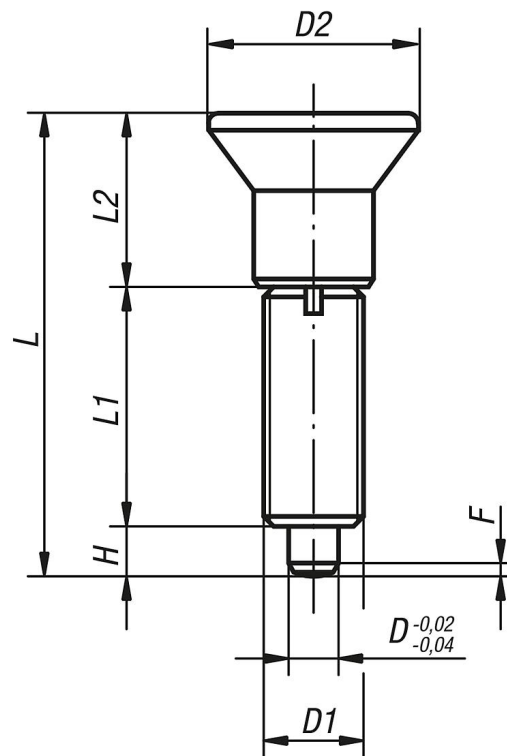
### Hinweis:

Arretierbolzen werden dort eingesetzt, wo eine Veränderung der Arretierstellung durch Querkräfte verhindert werden soll. Erst nach handbetätigter Ausrückung des Bolzens kann in eine andere Arretierstellung gefahren werden.  
Zum Einschrauben der Arretierbolzen kann eine Einschraubscheibe geliefert werden. Sie wird so unter den ausgerasteten Pilzgriff geschoben, dass die Mitnahimestifte in den Schlitz eingreifen.

### Auf Anfrage:

Sonderausführungen.

## Zeichnungen

Form G  
ohne Kontermutter

## Artikelübersicht

Bestellnummer Stahl gehärtet	Bestellnummer Edelstahl gehärtet	Bestellnummer Edelstahl ungehärtet	Form	D	D1	D2	L	L1	L2	H	F x 30°	Federkraft Anfang F1 ca. N	Federkraft Ende F2 ca. N	Bestellnummer Einschraubscheibe
03093-1903	03093-01903	03093-11903	G	3	M6x0,75	14	31,5	17	11	3,5	0,8	4,5	10	03094-99
03093-1004	03093-01004	03093-11004	G	4	M8x1	18	38,5	21	13,5	4	1,3	6	12	03094-90
03093-1105	03093-01105	03093-11105	G	5	M10x1	21	43,5	24	14,5	5	1,3	5	12	03094-91
03093-1206	03093-01206	03093-11206	G	6	M12x1,5	25	51,7	28	17,7	6	1,8	6	14	03094-92
03093-1308	03093-01308	03093-11308	G	8	M16x1,5	33	68	36	24	8	2,3	15	35	03094-93
03093-1410	03093-01410	03093-11410	G	10	M20x1,5	33	74	40	24	10	2,8	15	34	03094-94
03093-1412	03093-01412	03093-11412	G	12	M20x1,5	33	78	42	24	12	2,8	15	39	03094-94
03093-1516	03093-01516	03093-11516	G	16	M24x2	40	96	50	30	16	3,2	20	46	03094-95