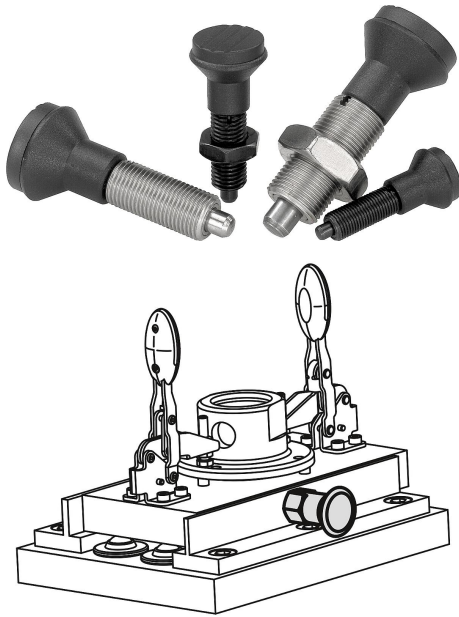


Artikelbeschreibung/Produktabbildungen

**Beschreibung****Werkstoff:**

Stahlausführung:
Arretierstift gehärtet:
Festigkeitsklasse 5.8.

Edelstahlausführung:
Arretierstift gehärtet:
Gewindehülse 1.4305.
Arretierstift 1.4034.

Arretierstift nicht gehärtet:
Gewindehülse 1.4305.
Arretierstift 1.4305.

Pilzgriff Thermoplast schwarzgrau.

Ausführung:

Stahlausführung:
Arretierstift gehärtet, geschliffen und brüniert.

Edelstahlausführung:
Arretierstift gehärtet, geschliffen und blank.
Arretierstift nicht gehärtet, geschliffen und blank.

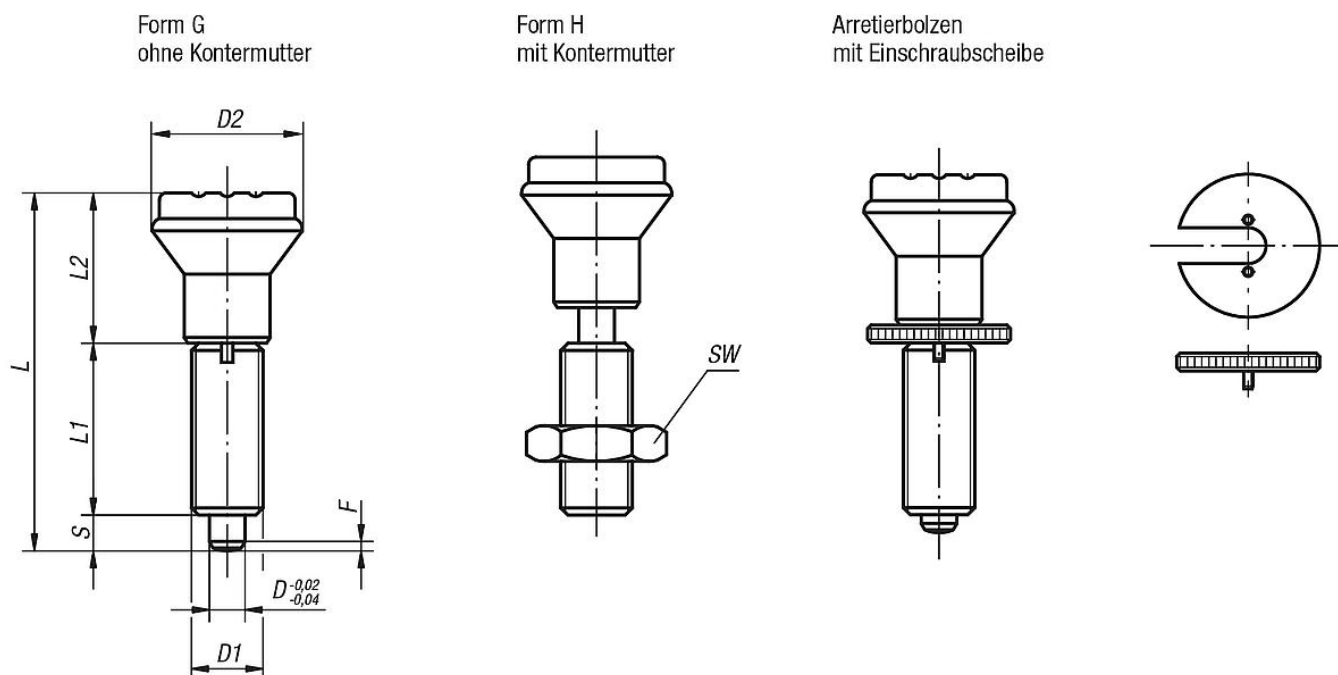
Hinweis:

Arretierbolzen werden dort eingesetzt, wo eine Veränderung der Arretierstellung durch Querkräfte verhindert werden soll. Erst nach handbetätigter Ausrückung des Bolzens kann in eine andere Arretierstellung gefahren werden.
Zum Einschrauben der Arretierbolzen kann eine Einschraubscheibe geliefert werden. Sie wird so unter den ausgerasteten Pilzgriff geschoben, dass die Mitnahimestifte in den Schlitz eingreifen.

Auf Anfrage:

Sonderausführungen.

Zeichnungen



Artikelübersicht

Arretierbolzen ohne Bund, Stahl, Arretierstift gehärtet

Bestellnummer Form G	Bestellnummer Form H	D	D1	D2	L	L1	L2	Hub S	SW	F x 30°	Federkraft Anfang F1 ca. N	Federkraft Ende F2 ca. N	Bestellnummer Einschraubscheibe
03094-1105	03094-2105	5	M10x1	21	47	24	18	5	-/17	1,3	5	12	03094-91
03094-1206	03094-2206	6	M12x1,5	25	56	28	22	6	-/19	1,8	6	14	03094-92
03094-1308	03094-2308	8	M16x1,5	33	74	36	30	8	-/24	2,3	15	35	03094-93
03094-1410	03094-2410	10	M20x1,5	33	80	40	30	10	-/30	2,8	15	34	03094-94

Arretierbolzen ohne Bund, Edelstahl, Arretierstift gehärtet

Bestellnummer Form G	Bestellnummer Form H	D	D1	D2	L	L1	L2	Hub S	SW	F x 30°	Federkraft Anfang F1 ca. N	Federkraft Ende F2 ca. N	Bestellnummer Einschraubscheibe
03094-01105	03094-02105	5	M10x1	21	47	24	18	5	-/17	1,3	5	12	03094-91
03094-01206	03094-02206	6	M12x1,5	25	56	28	22	6	-/19	1,8	6	14	03094-92
03094-01308	03094-02308	8	M16x1,5	33	74	36	30	8	-/24	2,3	15	35	03094-93
03094-01410	03094-02410	10	M20x1,5	33	80	40	30	10	-/30	2,8	15	34	03094-94

Arretierbolzen ohne Bund, Edelstahl, Arretierstift nicht gehärtet

Bestellnummer Form G	Bestellnummer Form H	D	D1	D2	L	L1	L2	Hub S	SW	F x 30°	Federkraft Anfang F1 ca. N	Federkraft Ende F2 ca. N	Bestellnummer Einschraubscheibe
03094-11105	03094-12105	5	M10x1	21	47	24	18	5	-/17	1,3	5	12	03094-91
03094-11206	03094-12206	6	M12x1,5	25	56	28	22	6	-/19	1,8	6	14	03094-92
03094-11308	03094-12308	8	M16x1,5	33	74	36	30	8	-/24	2,3	15	35	03094-93
03094-11410	03094-12410	10	M20x1,5	33	80	40	30	10	-/30	2,8	15	34	03094-94