



Beschreibung

Werkstoff:

Stahlausführung:
Arretierstift gehärtet:
Festigkeitsklasse 5.8.

Edelstahlausführung:
Arretierstift gehärtet:
Gewindehülse 1.4305.
Arretierstift 1.4034.

Arretierstift nicht gehärtet:
Gewindehülse 1.4305.
Arretierstift 1.4305.

Ausführung:

Stahlausführung:
Arretierstift gehärtet, geschliffen und brüniert.

Edelstahlausführung:
Arretierstift gehärtet, geschliffen und blank.
Arretierstift nicht gehärtet, geschliffen und blank.

Hinweis:

Arretierbolzen werden dort eingesetzt, wo eine Veränderung der Arretierstellung durch Querkräfte verhindert werden soll. Erst nach Ausrückung des Bolzens kann in eine andere Arretierstellung gefahren werden.

Auf den vorstehenden Gewindezapfen können Sondergriffe montiert werden.

Außerdem ermöglicht er eine Betätigungsweise des Arretierbolzens, z.B. automatisch (programmgesteuert) mit Hilfe eines Pneumatikzylinders oder erlaubt eine Fernbedienung über Bowdenzüge.

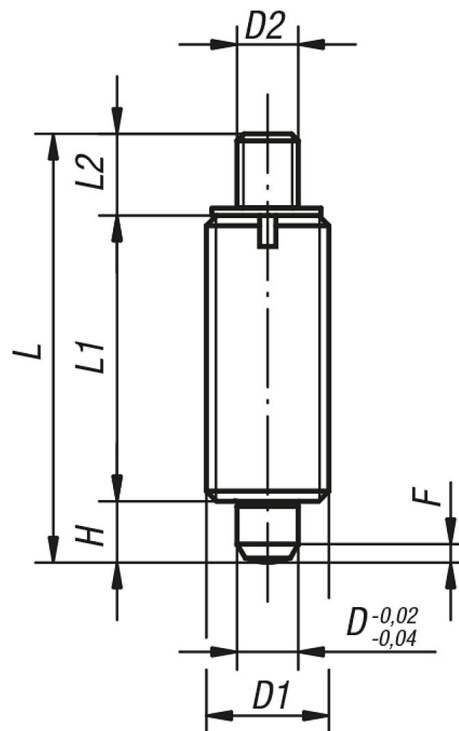
Zum Einschrauben der Arretierbolzen kann eine Einschraubscheibe geliefert werden. Sie wird so auf die Gewindehülse aufgesetzt, dass die Mitnahmestifte in den Schlitz eingreifen.

Auf Anfrage:

Sonderausführungen.

Zeichnungen

Form J
mit Gewindezapfen
ohne Kontermutter



Artikelübersicht

Bestellnummer Stahl gehärtet	Bestellnummer Edelstahl gehärtet	Bestellnummer Edelstahl ungehärtet	Form	D	D1	D2	L	L1	L2	H	F x 30°	Federkraft Anfang F1 ca. N	Federkraft Ende F2 ca. N	Bestellnummer Einschraubscheibe
03096-1903	03096-01903	03096-11903	J	3	M6x0,75	M2	24	17	3,5	3,5	0,8	4,5	10	03094-99
03096-1004	03096-01004	03096-11004	J	4	M8x1	M3	32	21	7	4	1	6	12	03094-90
03096-1105	03096-01105	03096-11105	J	5	M10x1	M4	37	24	8	5	1,3	5	12	03094-91
03096-1206	03096-01206	03096-11206	J	6	M12x1,5	M6	42	28	8	6	1,8	6	14	03094-92
03096-1308	03096-01308	03096-11308	J	8	M16x1,5	M8	56	36	12	8	2,3	15	35	03094-93
03096-1410	03096-01410	03096-11410	J	10	M20x1,5	M8	62	40	12	10	2,8	15	34	03094-94
03096-1412	03096-01412	03096-11412	J	12	M20x1,5	M8	66	42	12	12	2,8	15	39	03094-94
03096-1516	03096-01516	03096-11516	J	16	M24x2	M10	80	50	14	16	3,2	20	46	03094-95