



Beschreibung

Werkstoff:

Stahlausführung:
Arretierstift gehärtet:
Festigkeitsklasse 5.8.

Edelstahlausführung:
Arretierstift gehärtet:
Gewindehülse 1.4305.
Arretierstift 1.4034.

Arretierstift nicht gehärtet:
Gewindehülse 1.4305.
Arretierstift 1.4305.

Schlüsselring 1.4310, blank.

Ausführung:

Stahlausführung:
Arretierstift gehärtet, geschliffen und brüniert.

Edelstahlausführung:
Arretierstift gehärtet, geschliffen und blank.
Arretierstift nicht gehärtet, geschliffen und blank.

Hinweis:

Arretierbolzen werden dort eingesetzt, wo eine Veränderung der Arretierstellung durch Querkräfte verhindert werden soll. Erst nach Ausrückung des Bolzens kann in eine andere Arretierstellung gefahren werden.

Der Schlüsselring ermöglicht eine Betätigungsweise des Arretierbolzens, z.B. automatisch (programmgesteuert) mit Hilfe eines Pneumatikzylinders oder erlaubt eine Fernbedienung über Bowdenzüge.

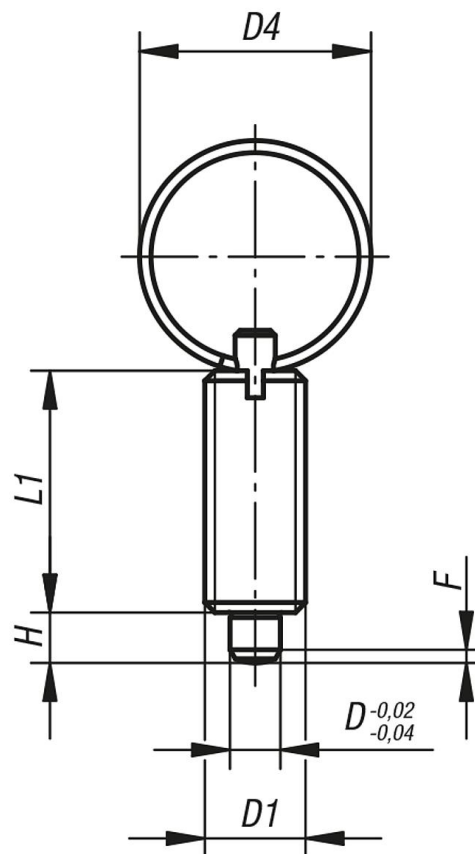
Zum Einschrauben der Arretierbolzen kann eine Einschraubscheibe geliefert werden. Sie wird so auf die Gewindehülse aufgesetzt, dass die Mitnahimestifte in den Schlitz eingreifen.

Auf Anfrage:

Sonderausführungen.

Zeichnungen

Form T
ohne Kontermutter



Artikelübersicht

Bestellnummer Stahl gehärtet	Bestellnummer Edelstahl gehärtet	Bestellnummer Edelstahl ungehärtet	Form	D	D1	D4	L1	H	F x 30°	Federkraft Anfang F1 ca. N	Federkraft Ende F2 ca. N	Bestellnummer Einschraubscheibe
03096-3004	03096-03004	03096-13004	T	4	M8x1	15	21	4	1	6	12	03094-90
03096-3105	03096-03105	03096-13105	T	5	M10x1	23	24	5	1,3	5	12	03094-91
03096-3206	03096-03206	03096-13206	T	6	M12x1,5	23	28	6	1,8	6	14	03094-92
03096-3308	03096-03308	03096-13308	T	8	M16x1,5	28	36	8	2,3	15	35	03094-93
03096-3410	03096-03410	03096-13410	T	10	M20x1,5	28	40	10	2,8	15	34	03094-94