



Beschreibung

Werkstoff:

Stahlausführung:

Arretierstift gehärtet:

Hülse 1.0403 schweißbar.

Arretierstift Festigkeitsklasse 5.8.

Edelstahlausführung:

Arretierstift gehärtet:

Hülse 1.4301 schweißbar.

Arretierstift 1.4034.

Arretierstift nicht gehärtet:

Hülse 1.4301 schweißbar.

Arretierstift 1.4305.

Pilzgriff Thermoplast schwarzgrau.

Ausführung:

Stahlausführung:

Arretierstift gehärtet, geschliffen und brüniert.

Edelstahlausführung:

Arretierstift gehärtet, geschliffen und blank.

Arretierstift nicht gehärtet, geschliffen und blank.

Hinweis:

Arretierbolzen werden dort eingesetzt, wo eine Veränderung der Arretierstellung durch Querkräfte verhindert werden soll. Erst nach handbetätigter Ausrückung des Bolzens kann in eine andere Arretierstellung gefahren werden.

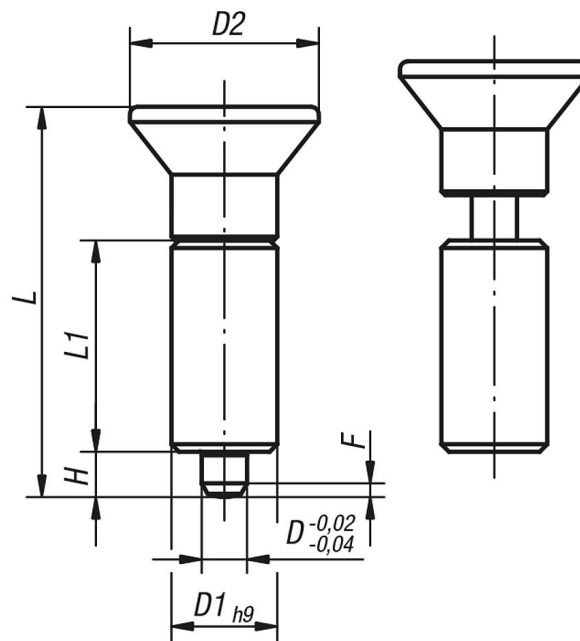
Soll die Ausrückung über längere Zeit erfolgen und ein Zurückspringen des Arretierstiftes vermieden werden, so ist die Form M zu verwenden.

Zum Festschweißen der Arretierbolzen empfehlen wir Schutzgasschweißen mit einer WIG-Schweißanlage.

Auf Anfrage:

Sonderausführungen.

Zeichnungen

Form L
ohne Rastnut

Artikelübersicht

Bestellnummer Stahl ohne Rastnut	Bestellnummer Edelstahl ohne Rastnut	Form	D	D1	D2	L	L1	H	F x 30°	Federkraft Anfang F1 ca. N	Federkraft Ende F2 ca. N
03097-1004	03097-01004	L	4	10	18	38,5	21	4	1	6	12
-	03097-11004	L	4	10	18	38,5	21	4	1	6	12
03097-1105	03097-01105	L	5	12	21	43,5	24	5	1,3	5	12
-	03097-11105	L	5	12	21	43,5	24	5	1,3	5	12
03097-1206	03097-01206	L	6	14	25	51,7	28	6	1,8	6	14
-	03097-11206	L	6	14	25	51,7	28	6	1,8	6	14
03097-1308	03097-01308	L	8	18	33	68	36	8	2,3	15	35
-	03097-11308	L	8	18	33	68	36	8	2,3	15	35
03097-1410	03097-01410	L	10	22	33	74	40	10	2,8	15	34
-	03097-11410	L	10	22	33	74	40	10	2,8	15	34