



## Beschreibung

### Werkstoff:

Stahlausführung:

Arretierstift gehärtet:

Hülse 1.0403 schweißbar.

Arretierstift Festigkeitsklasse 5.8.

Edelstahlausführung:

Arretierstift gehärtet:

Hülse 1.4301 schweißbar.

Arretierstift 1.4034.

Arretierstift nicht gehärtet:

Hülse 1.4301 schweißbar.

Arretierstift 1.4305.

Pilzgriff Thermoplast schwarzgrau.

### Ausführung:

Stahlausführung:

Arretierstift gehärtet, geschliffen und brüniert.

Edelstahlausführung:

Arretierstift gehärtet, geschliffen und blank.

Arretierstift nicht gehärtet, geschliffen und blank.

### Hinweis:

Arretierbolzen werden dort eingesetzt, wo eine Veränderung der Arretierstellung durch Querkräfte verhindert werden soll. Erst nach handbetätigter Ausrückung des Bolzens kann in eine andere Arretierstellung gefahren werden.

Soll die Ausrückung über längere Zeit erfolgen und ein Zurückspringen des Arretierstiftes vermieden werden, so ist die Form M zu verwenden.

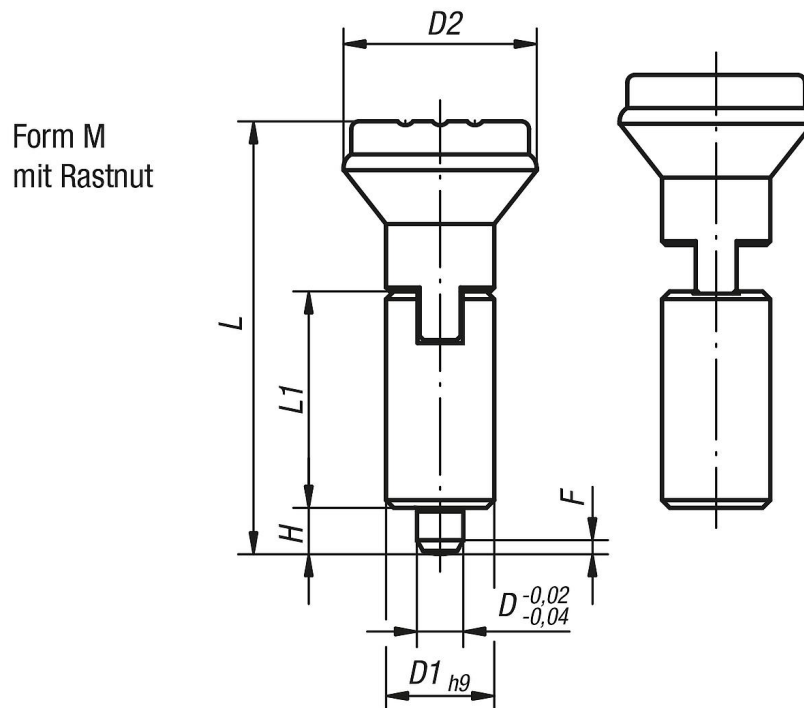
Auf den vorstehenden Gewindezapfen der Form N können Sondergriffe montiert werden. Außerdem ermöglicht er eine Betätigungsweise des Arretierbolzens, z.B. automatisch (programmgesteuert) mit Hilfe eines Pneumatikzylinders oder erlaubt eine Fernbedienung über Bowdenzüge.

Zum Festschweißen der Arretierbolzen empfehlen wir Schutzgasschweißen mit einer WIG-Schweißanlage.

### Auf Anfrage:

Sonderausführungen.

## Zeichnungen



## Artikelübersicht

Bestellnummer Stahl gehärtet	Bestellnummer Edelstahl gehärtet	Bestellnummer Edelstahl ungehärtet	Form	D	D1	D2	L	L1	H	F x 30°	Federkraft Anfang F1 ca. N	Federkraft Ende F2 ca. N
03098-2105	03098-02105	03098-12105	M	5	12	21	47	24	5	1,3	5	12
03098-2206	03098-02206	03098-12206	M	6	14	25	56	28	6	1,8	6	14
03098-2308	03098-02308	03098-12308	M	8	18	33	74	36	8	2,3	15	35
03098-2410	03098-02410	03098-12410	M	10	22	33	80	40	10	2,8	15	34