

## Artikelbeschreibung/Produktabbildungen



## Beschreibung

## Werkstoff:

Aluminium 3.2163

## Ausführung:

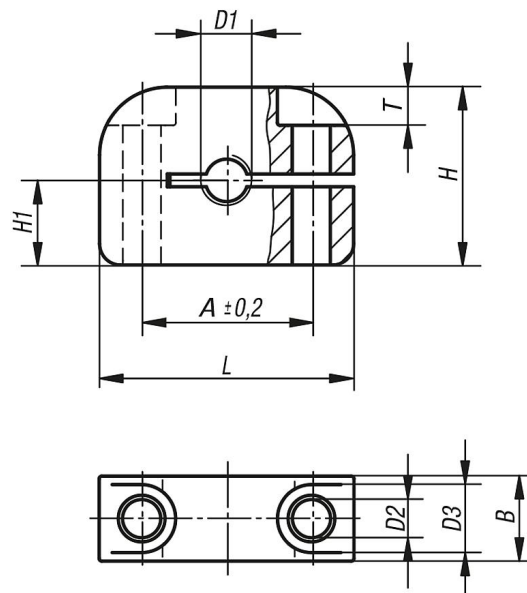
schwarz eloxiert.

## Hinweis:

Haltestücke stellen eine Montagehilfe für Sperrriegel und Arretierbolzen dar und erweitern deren Anwendungsbereich. Verwendbar mit Zylinderschrauben DIN 912 / ISO 4762.

## Zeichnungen

Form B  
Befestigungsbohrung  
senkrecht zum Gewinde



## Artikelübersicht

Bestellnummer	Form	D1	D2	D3	A	B	H	H1	L	T
03099-406	B	M6	4,5	8	20	10	21	10	30	4,5
03099-4061	B	M6x0,75	4,5	8	20	10	21	10	30	4,5
03099-408	B	M8	4,5	8	20	10	21	10	30	4,5
03099-4081	B	M8x1	4,5	8	20	10	21	10	30	4,5
03099-410	B	M10	5,5	10	24	12	26	13	36	5,5
03099-4101	B	M10x1	5,5	10	24	12	26	13	36	5,5
03099-412	B	M12	5,5	10	24	12	26	13	36	5,5
03099-4121	B	M12x1,5	5,5	10	24	12	26	13	36	5,5
03099-416	B	M16	5,5	10	32	15	29	17	46	5,5
03099-4161	B	M16x1,5	5,5	10	32	15	29	17	46	5,5
03099-420	B	M20	5,5	10	32	15	29	17	46	5,5
03099-4201	B	M20x1,5	5,5	10	32	15	29	17	46	5,5

