

Artikelbeschreibung/Produktabbildungen



Beschreibung

Werkstoff:

Riegel Edelstahl 1.4308.
 Arretierstift Edelstahl 1.4305.
 Hülse Edelstahl 1.4301 schweißbar.

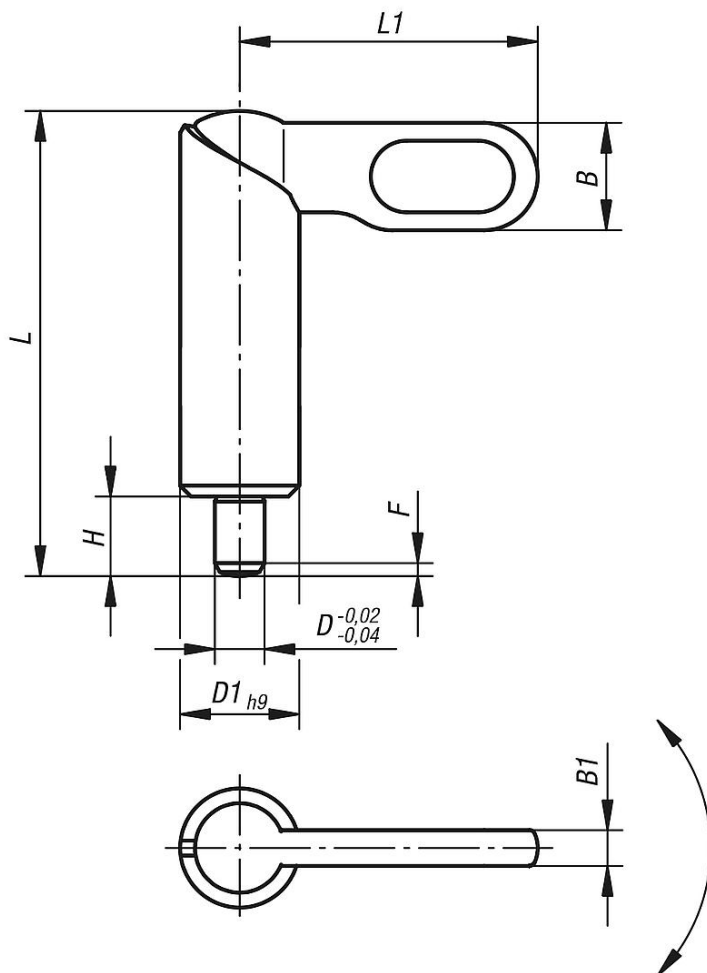
Ausführung:

blank. Arretierstift geschliffen, nicht gehärtet.

Hinweis:

Sperrriegel werden eingesetzt, wenn der Arretierstift zeitweise nicht vorstehen darf.
 Durch Drehen des Riegels um 180° wird der Arretierstift eingezogen.
 Eine Rastkerbe bewirkt, dass der Riegel in dieser Stellung gehalten wird.
 Zum Festschweißen der Sperrriegel empfehlen wir Schutzgasschweißen mit einer WIG-Schweißanlage.

Zeichnungen



Form E
 Griff unbeschichtet
 glatte Hülse

Artikelübersicht

Bestellnummer	Form	D	D1	L	L1	B	B1	H	F x 30°	Federkraft Anfang F1 ca. N	Federkraft Ende F2 ca. N
03099-1080410	E	4	10	38	25	9	3	6	1	8	14

Artikelübersicht

Bestellnummer	Form	D	D1	L	L1	B	B1	H	F x 30°	Federkraft Anfang F1 ca. N	Federkraft Ende F2 ca. N
03099-1080510	E	5	10	38	25	9	3	6	1,3	8	14
03099-1080610	E	6	10	38	25	9	3	6	1,8	8	14
03099-1080512	E	5	12	46,8	30	10,8	3,6	8	1,3	8	15
03099-1080612	E	6	12	46,8	30	10,8	3,6	8	1,8	8	15
03099-1080812	E	8	12	46,8	30	10,8	3,6	8	2,3	8	15
03099-1080616	E	6	16	60,4	40	14,4	4,8	10	1,8	15	35
03099-1080816	E	8	16	60,4	40	14,4	4,8	10	2,3	15	35
03099-1081016	E	10	16	60,4	40	14,4	4,8	10	2,8	15	35
03099-1080820	E	8	20	70	50	18	6	12	2,3	20	60
03099-1081020	E	10	20	70	50	18	6	12	2,8	20	60
03099-1081220	E	12	20	70	50	18	6	12	3	20	60