

Artikelbeschreibung/Produktabbildungen



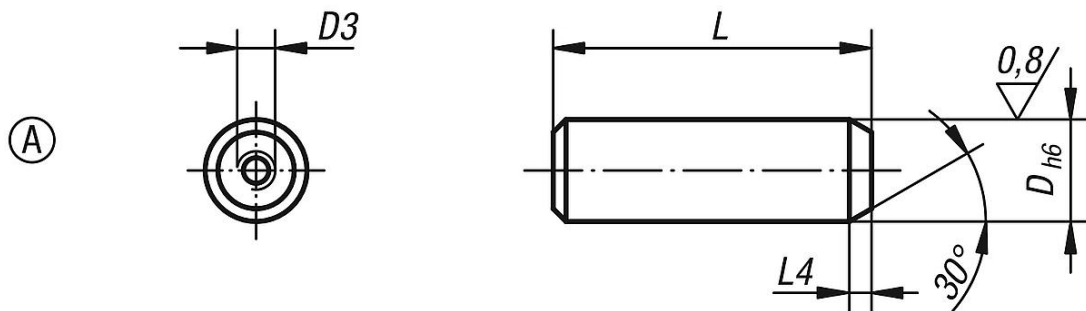
Beschreibung

Werkstoff:
Werkzeugstahl.

Ausführung:
gehärtet und geschliffen (HRC 56 +2).

Hinweis:
Mit einem Abziehwerkzeug lassen sich die Aufnahmebolzen leicht herausnehmen.

Zeichnungen



Artikelübersicht

Bestellnummer	Form	D	D3	L	L4
03105-08	A	8	M3	25	3
03105-10	A	10	M3	30	3
03105-12	A	12	M5	34	4
03105-16	A	16	M5	42	4
03105-20	A	20	M5	47	5
03105-25	A	25	M5	49	5