

## Artikelbeschreibung/Produktabbildungen

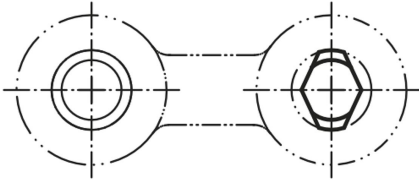


## Beschreibung

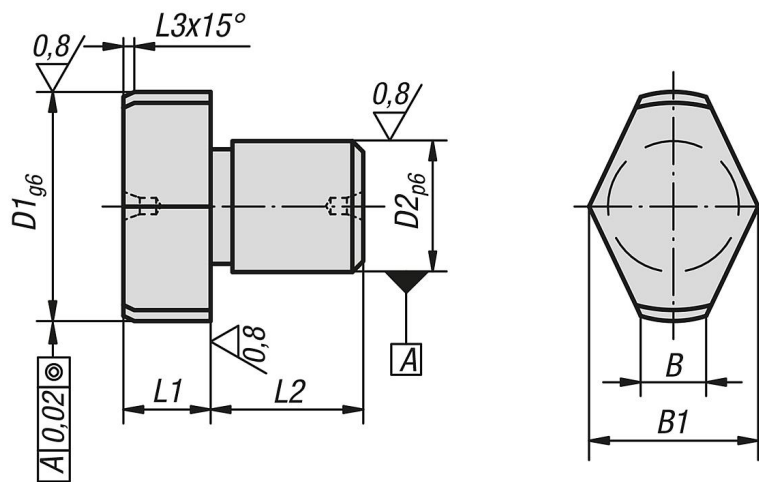
**Werkstoff:**  
Werkzeugstahl.

**Ausführung:**  
gehärtet und geschliffen.

**Hinweis:**  
Planseiten mit Zentrierung.



## Zeichnungen



## Artikelübersicht

Bestellnummer	D1	D2	L1	L2	L3	B	B1
03140-05	8	5	8	8	2	2	6,6
03140-07	10	7	8	8	2	3	8,6
03140-08	12	8	8	10	2	3	9,8
03140-081	14	8	8	10	3	3,5	11,2
03140-09	16	9	8	12	3	4	13,2
03140-12	18	12	8	12	3	4,5	14,7
03140-121	20	12	8	14	3	5	16,6
03140-14	22	14	8	14	3	5,6	18
03140-16	25	16	8	16	3	6	19,8