



## Beschreibung

### Werkstoff:

Kegel Stahl.  
Kugeln Wälzlagerstahl.

### Ausführung:

Kegel gehärtet und geschliffen.  
Kugeln auf Kegel einvulkanisiert.

### Hinweis:

Die Positionskegel bilden in Verbindung mit den Positionsbuchsen eine Zentriereinheit zur hochgenauen Positionierung von zwei Bauteilen. Das System erreicht eine Wiederholgenauigkeit  $< 0,003$  mm. Der aufvulkanisierte Gummi versprödet nicht und ist unempfindlich gegen Verunreinigungen oder Späne. Kleinere eingedrückte Späne sind für das System unbedenklich.

### Temperaturbereich:

max.  $+80$  °C.

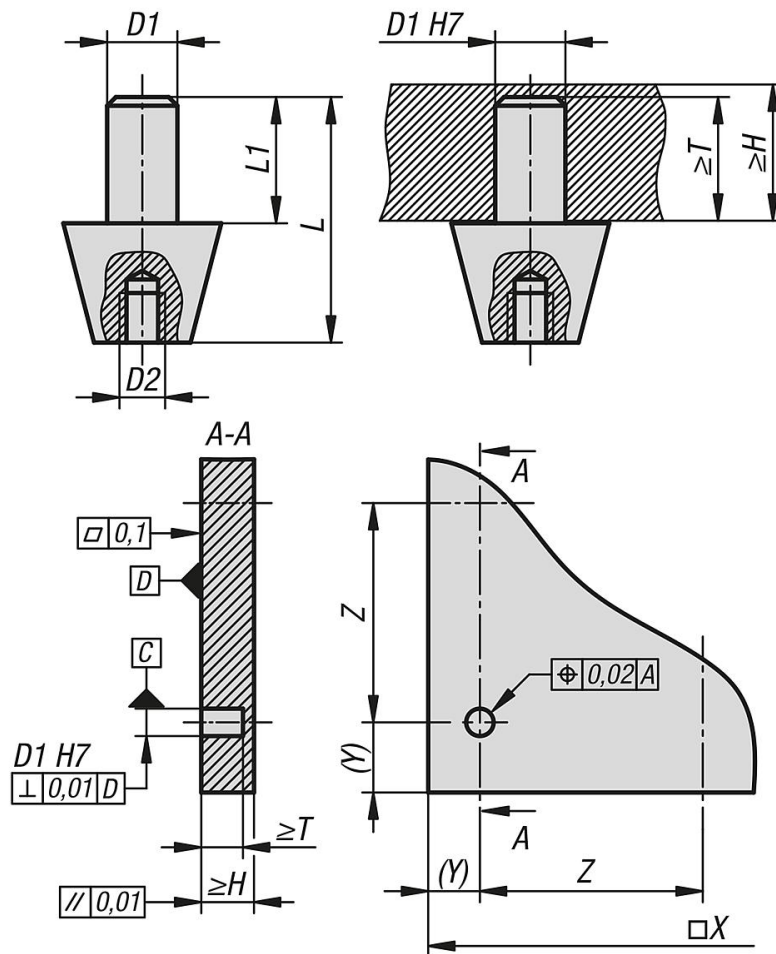
### Funktionsprinzip:

Im zusammengefügt Zustand von Positionskegel und Positionsbuchse werden die Kugeln innerhalb ihres elastischen Bereichs zusammengedrückt und fixieren so die beiden Teile, in die sie eingebaut wurden, mit höchster Genauigkeit. Damit die Kugeln im elastischen Bereich verformt werden, ist lediglich darauf zu achten, dass die Tiefe der Bohrung, in die später die Positionsbuchse eingepresst wird, exakt eingehalten wird. Der in die Positionsbuchse eindringende Positionskegel wird bereits passend geliefert und muss lediglich an der Oberfläche des Gegenstücks anliegen. Fortan liegt ein präzises Nullpunktpositioniersystem vor.

Artikelbeschreibung/Produktabbildungen



Zeichnungen



## Artikelübersicht

Bestellnummer	Größe	D1	D2	H min.	L max.	L1	T min.	für Artikelnummer
03152-10-1	1	6	M4	12	17,5	9	9	03152-11-1
03152-10-3	3	10	M8	21	35	18	18	03152-11-3